

EANCOM 2002 Syntax 3
Edition 2016_Update 2021

**Fehler- und Bestätigungsnachricht
(APERAK)**

Einführung.....	2
Nachrichtendiagramm	4
Nachrichtenstruktur	6
Segmentlayout.....	7
Verwendete Codes.....	27
Beispiel	117

Einführung

Einführung

Die folgende Nachrichtenbeschreibung basiert auf die Veröffentlichung der "Anwendungsfehler- und Bestätigungs-Nachricht" von GS1 Global in der Syntax 3.

Status

NACHRICHTENTYP: APERAK
EDIFACT-DIRECTORY: D.01B
EANCOM® SUBSET VERSION: 004

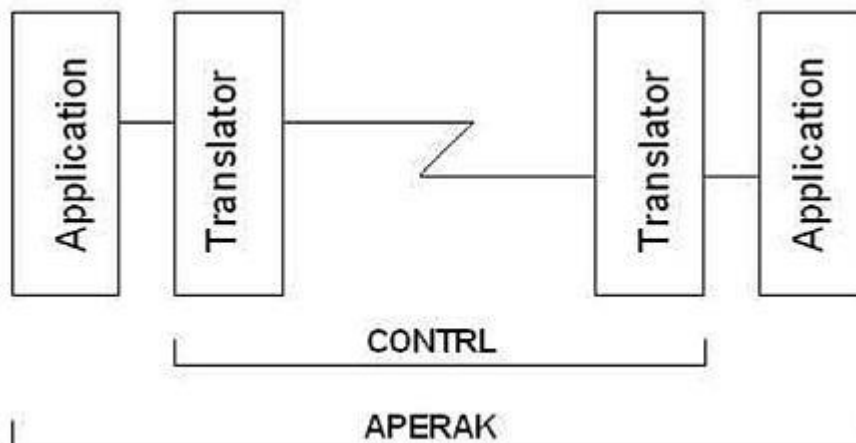
Definition

Eine Nachricht von einem Partner, der eine Original-Nachricht erhalten hat, an einen Partner, der die Original-Nachricht erstellt hat, um dem Ersteller den Erhalt der Original-Nachricht in der Empfänger-Anwendung zu bestätigen und um Fehler mitzuteilen, die bei der Verarbeitung in der Applikation festgestellt wurden.

Grundsätze

Eine Nachricht, die zuerst die Konverter-Ebene durchläuft, um Syntax-Fehler festzustellen und den Erhalt zu bestätigen (CONTRL) wird anschließend an die Anwendung weitergeleitet, um verarbeitet zu werden. Sobald dieser Status erreicht ist, kann die Anwendung eine Bestätigung über den Erhalt der Nachricht erstellen.

Das folgende Bild zeigt den Unterschied zwischen der CONTRL- und der APERAK-Nachricht:



Die APERAK-Nachricht sollte von der Anwendungssoftware generiert werden, NICHT von der EDI-Konvertier-Software.

Die APERAK-Nachricht darf NICHT benutzt werden, um den Erhalt einer Übertragungsdatei zu bestätigen.

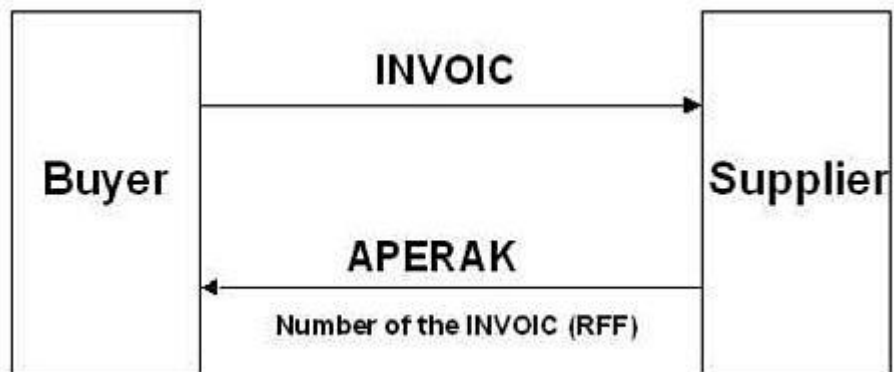
Die Partner, die in der bestätigten Nachricht identifiziert werden, müssen in der APERAK-Nachricht

Einführung

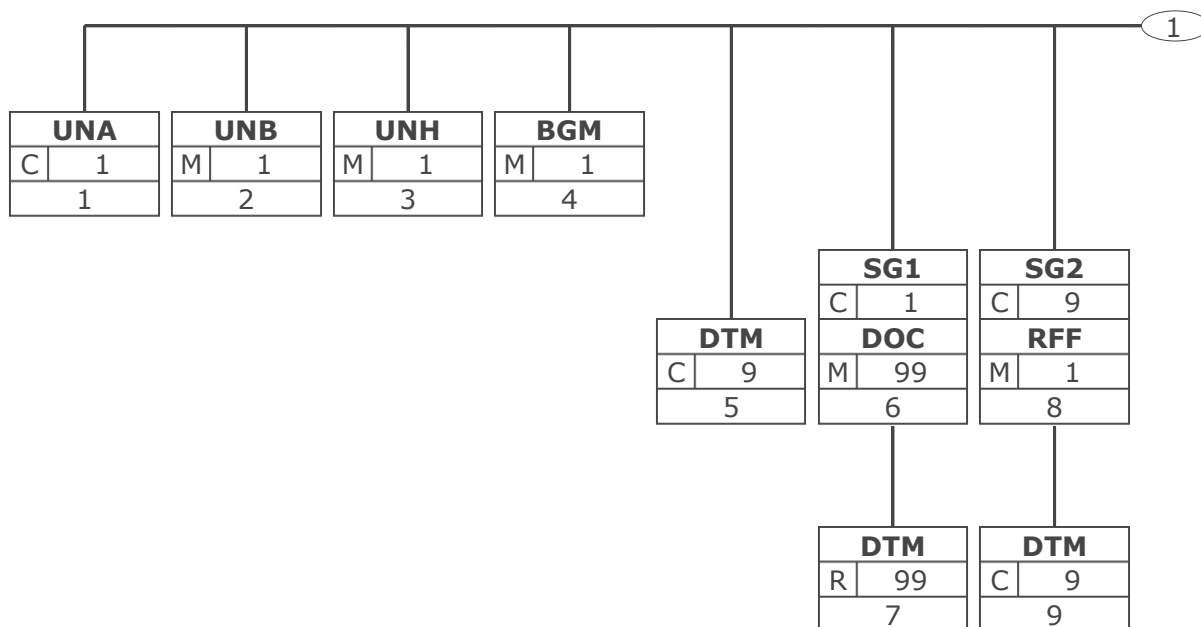
erwähnt werden. Diese Partner müssen nicht mit dem Sender und Empfänger der Übertragungsdatei übereinstimmen.

Innerhalb einer APERAK-Nachricht ist es NICHT möglich, mehr als seine Nachricht zu bestätigen.

Beispiel mit einer INVOIC-Nachricht:

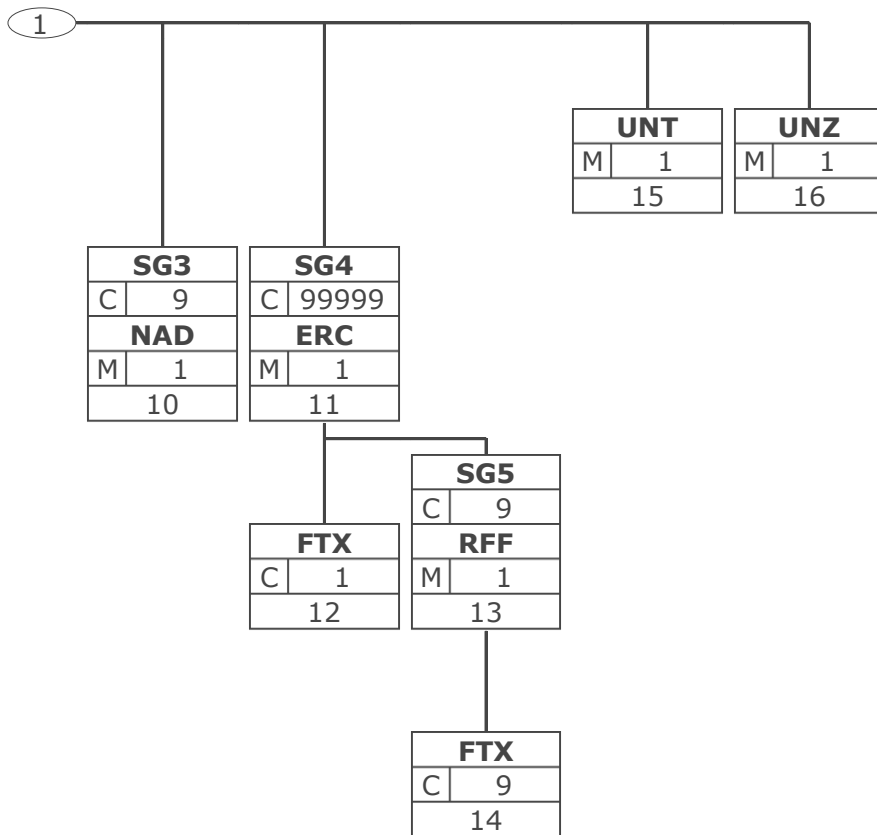


Nachrichtendiagramm



Tag	Tag = Segment-/Gruppen-Bezeichner
St MaxWdh	St = Status (M=Muss, C=Conditional, R=Erforderlich, O=Optional, A=Empfohlen, D=Abhängig von)
Nr	MaxWdh = Maximale Wiederholung der Segmente/Gruppen; Nr = Laufende Segmentnummer im Guide

Nachrichtendiagramm



Tag	Tag = Segment-/Gruppen-Bezeichner
St MaxWdh	St = Status (M=Muss, C=Conditional, R=Erforderlich, O=Optional, A=Empfohlen, D=Abhängig von)
Nr	MaxWdh = Maximale Wiederholung der Segmente/Gruppen; Nr = Laufende Segmentnummer im Guide

Nachrichtenstruktur

Seg.	Lfd. Nr.	Status	Max. Wdh.	Segment
UNA	1	C	1	Trennzeichen-Vorgabe
UNB	2	M	1	Nutzdaten-Kopfsegment
APERAK Kopf-Teil				
UNH	3	M	1	Nachrichten-Kopfsegment
BGM	4	M	1	Beginn der Nachricht
DTM	5	C	9	Datum/Uhrzeit/Zeitspanne
SG1		C	1	DOC-DTM
DOC	6	M	99	Dokument-/Nachricht-Einheiten
DTM	7	R	99	Datum/Uhrzeit/Zeitspanne
SG2		C	9	RFF-DTM
RFF	8	M	1	Referenzangaben
DTM	9	C	9	Datum/Uhrzeit/Zeitspanne
SG3		C	9	NAD
NAD	10	M	1	Name und Anschrift
APERAK Positions-Teil				
SG4		C	99999	ERC-FTX-SG5
ERC	11	M	1	Fehlercode
FTX	12	C	1	Freier Text
SG5		C	9	RFF-FTX
RFF	13	M	1	Referenzangaben
FTX	14	C	9	Freier Text
APERAK Summen-Teil				
UNT	15	M	1	Nachrichten-Endesegment
UNZ	16	M	1	Nutzdaten-Endesegment

Max Wdh. = Maximale Wiederholung, Status: M=Muss, R=Erforderlich, O=Optional, C=Conditional, D=Abhängig von, A=Empfohlen, N=Nicht benutzt

Segmentlayout

Lfd. Nr.	Seg	St	Max.	Wdh.		
1	UNA	C	1		Trennzeichen-Vorgabe Dient zur Definition der Trennzeichen-Angabe, die in einer Übertragungsdatei verwendet werden.	
Betriebswirtschaftl. Begriff	DE	EDIFACT	Format	St	*	Beschreibung
	UNA1	Gruppenelement-Trennzeichen	an1	M	*	Wird verwendet als Trennzeichen zwischen Gruppenelementen innerhalb einer Datenelementgruppe (Standardwert: ":")
	UNA2	Segment-Bezeichner- und Datenelement-Trennzeichen	an1	M	*	Wird verwendet als Trennzeichen zwischen zwei einzelnen Datenelementen oder zwischen Datenelementgruppen (Standardwert: "+")
	UNA3	Dezimalzeichen	an1	M	*	Wird verwendet zur Angabe des Zeichens, welches als Dezimalzeichen verwendet wird (Standardwert: ".").
	UNA4	Freigabezeichen	an1	M	*	Wird verwendet zur Wiederherstellung der ursprünglichen Bedeutung des Zeichens (Standardwert: "?").
	UNA5	Reserviert für spätere Verwendung	an1	M	*	Standardwert: Leerzeichen
	UNA6	Segment-Endezeichen	an1	M	*	Wird verwendet zur Angabe des Segmentendes (Standardwert: "'")
<p>Das UNA-Segment muß immer angegeben werden, wenn nicht der Zeichensatz "A" (UNB, DE0001) verwendet wird.</p> <p>Dieses Segment wird benutzt, um den Empfänger der Übertragungsdatei darüber zu informieren, dass andere Trennzeichen als die Standardtrennzeichen benutzt werden.</p> <p>Bei Verwendung der Standard-Trennzeichen muss das UNA-Segment nicht gesendet werden. Wenn es gesendet wird, muss es dem UNB-Segment unmittelbar vorangehen und die vier Trennzeichen (Positionen UNA1, UNA2, UNA4 und UNA6) enthalten, die vom Sender der Übertragungsdatei ausgewählt wurden.</p> <p>Unabhängig davon, ob ein oder mehrere Trennzeichen geändert wurden, müssen alle Datenelemente dieses Segments gefüllt werden (d. h. wenn Standardwerte zusammen mit anwenderdefinierten Werten verwendet werden, müssen sowohl Standard- als auch anwenderdefinierte Werte angegeben werden).</p> <p>Die Angabe der Trennzeichen im UNA-Segment erfolgt ohne Verwendung von Trennzeichen zwischen den Datenelementen.</p> <p>Die Anwendung des UNA-Segments ist erforderlich, wenn andere Zeichensätze als Zeichensatz A verwendet werden.</p> <p>Beispiel: UNA:+.?' '</p> <p>Beispiel: UNA:+.?' '</p>						

Max. Wdh. = Maximale Wiederholung, St = Status, * = Restricted Codes

Status: M=Muss, R=Erforderlich, O=Optional, C=Conditional, D=Abhängig von, A=Empfohlen, N=Nicht benutzt

Segmentlayout

Lfd. Nr.	Seg	St	Max.	Wdh.	
2	UNB	M	1		Nutzdaten-Kopfsegment Dient dazu, eine Übertragungsdatei zu eröffnen, zu identifizieren und zu beschreiben.
Betriebswirtschaftl. Begriff	DE	EDIFACT	Format	St	* Beschreibung
	S001	Syntax-Bezeichner		M	Siehe Teil I, Kapitel 5.2.7 und Dokumentation zum Segment
	0001	Syntax-Kennung	a4	M	* UNOA UN/ECE- Zeichensatz A UNOB UN/ECE- Zeichensatz B UNOC UN/ECE- Zeichensatz C UNOD UN/ECE- Zeichensatz D UNOE UN/ECE- Zeichensatz E UNOF UN/ECE- Zeichensatz F
	0002	Syntax- Versionsnummer	n1	M	* 3 Version 3
	S002	Absender der Übertragungsdatei		M	
	0004	Absenderbezeichnung	an..35	M	GLN (n13)
	0007	Teilnehmerbezeichnung, Qualifier	an..4	R	* 14 GS1
	0008	Adresse für Rückleitung	an..14	O	
	S003	Empfänger der Übertragungsdatei		M	
	0010	Empfängerbezeichnung	an..35	M	GLN (n13)
	0007	Teilnehmerbezeichnung, Qualifier	an..4	R	* 14 GS1
	0014	Weiterleitungsadresse	an..14	O	
	S004	Datum/Uhrzeit der Erstellung		M	
	0017	Datum der Erstellung	n6	M	JJMMTT
	0019	Uhrzeit der Erstellung	n4	M	HHMM
	0020	Datenaustauschreferenz	an..14	M	Eindeutige Referenz zur Identifikation der Übertragungsdatei (Interchange). Vergeben vom Sender.
	S005	Referenz/Paßwort des Empfängers		O	
	0022	Referenz oder Paßwort des Empfängers	an..14	M	
	0025	Referenz oder Paßwort des Empfängers, Qualifier	an2	O	

Max. Wdh. = Maximale Wiederholung, St = Status, * = Restricted Codes

Status: M=Muss, R=Erforderlich, O=Optional, C=Conditional, D=Abhängig von, A=Empfohlen, N=Nicht benutzt

Segmentlayout

Betriebswirtschaftl. Begriff	DE	EDIFACT	Format	St	*	Beschreibung
	0026	Anwendungsreferenz	an..14	O		Angabe des Nachrichtentyps, falls die Übertragungsdatei nur einen Nachrichtentyp enthält.
	0029	Verarbeitungspriorität, Code	a1	O		A Höchste Priorität
	0031	Bestätigungsanforderung	n1	O		1 Angefordert
	0032	Austauschvereinbarungskennung	an..35	O	*	EANCOM.....
	0035	Test-Kennzeichen	n1	O		1 Testübertragung

Dieses Segment dient sowohl als Umschlag für die Übertragungsdatei als auch zur Identifikation des Empfängers und des Senders der Übertragungsdatei.

Dieses Segment dient sowohl als Umschlag für die Übertragungsdatei als auch zur Identifikation des Empfängers und des Senders der Übertragungsdatei.

S001: Die Zeichencodierung der Basis-Codetabelle aus ISO/IEC 646 (7-Bit Zeichensatz für Informationsaustausch) sollte für die Trennzeichen-Vorgabe benutzt werden (falls verwendet) bis zum und inclusive des Syntax-Bezeichners S001 im Nutzdaten-Kopfsegment. Der Zeichensatz, welcher in einer Übertragungsdatei verwendet wird, sollte mit dem Codewert des Datenelements 0001 in S001 des Nutzdaten-Kopfsegments identifiziert werden. Der identifizierte Zeichensatz wird nicht auf Objekte oder verschlüsselte Daten angewendet.

DE 0001: Der empfohlene (Standard-) Zeichensatz zur Anwendung von EANCOM® im internationalen Datenaustausch ist der Zeichensatz A (UNOA). Sollten Anwender andere Zeichensätze als Zeichensatz A verwenden wollen, sollte eine Vereinbarung diesbezüglich vor Beginn des Datenaustausches auf bilateraler Basis geschlossen werden.

DE 0004 und DE 0010: In EANCOM® wird die Verwendung der globalen Lokationsnummer (Global Location Number (GLN) zur Identifikation des Senders und Empfängers der Übertragungsdatei empfohlen.

DE 0008: Die Adresse für Rückleitung stellt der Sender bereit, um den Empfänger der Übertragungsdatei über die Adresse im System des Senders zu informieren, an die die Antwortdateien gesendet werden müssen. Es wird empfohlen, die GLN für diesen Zweck zu verwenden.

DE 0014: Die Weiterleitungsadresse, die ursprünglich vom Empfänger der Übertragungsdatei bereitgestellt wurde, wird vom Sender benutzt, um dem Empfänger die Adresse im System des Empfängers mitzuteilen, an die die Übertragungsdatei geleitet werden soll. Es wird empfohlen, die GLN für diesen Zweck zu verwenden.

DEG S004: Datums- und Zeitangaben in dieser Datenelementgruppe entsprechen dem Datum und der Uhrzeit, an dem der Sender die Übertragungsdatei erstellt hat. Diese Datums- und Zeitangaben müssen nicht notwendigerweise mit den Datums- und Zeitangaben der enthaltenen Nachrichten übereinstimmen.

DE 0020: Die Datenaustauschreferenznummer wird vom Sender der Übertragungsdatei generiert und dient der eindeutigen Identifikation jeder Übertragungsdatei. Sollte der Sender der Übertragungsdatei Datenaustauschreferenzen wiederverwenden wollen, wird empfohlen, jede Nummer für mindestens drei Monate nicht zu verwenden, bevor sie wieder benutzt wird. Zur Sicherstellung der Eindeutigkeit sollte die Datenaustausch-referenz immer mit der Absenderidentifikation (DE 0004) verbunden werden.

DEG S005: Die Anwendung eines Passwortes muss von den Datenaustauschpartnern vorab bilateral vereinbart werden.

DE 0026: Dieses Datenelement wird zur Identifikation des Anwendungsprogramms im System des Empfängers benutzt, an das die Übertragungsdatei geleitet wird. Dieses Datenelement darf nur benutzt werden, wenn die Übertragungsdatei nur einen Nachrichtentyp enthält (z. B. nur

Max. Wdh. = Maximale Wiederholung, St = Status, * = Restricted Codes

Status: M=Muss, R=Erforderlich, O=Optional, C=Conditional, D=Abhängig von, A=Empfohlen, N=Nicht benutzt

Segmentlayout

Rechnungen). Die verwendete Referenz in diesem Datenelement wird vom Sender der Übertragungsdatei festgelegt.

DE 0031: Dieses Datenelement wird benutzt, um anzugeben, ob eine Bestätigung gefordert wird. Zur Bestätigung des Erhalts einer Übertragungsdatei sollten die EANCOM®-Nachrichten APERAK oder CONTRL verwendet werden. Die EANCOM®-Nachricht CONTRL kann zusätzlich benutzt werden, um anzugeben, dass eine Übertragungsdatei wegen Syntaxfehlern zurückgewiesen wurde.

DE 0032: Dieses Datenelement wird zur Identifikation aller zugrunde liegender Vereinbarungen benutzt, die den Datenaustausch kontrollieren. In EANCOM® muss die Identifikation solcher Vereinbarungen mit den Buchstaben 'EANCOM' beginnen, und die verbleibenden Zeichen innerhalb des Datenelements werden entsprechend der bilateralen Vereinbarung gefüllt.

Beispiel: UNB+UNOA:3+4012345000009:14:1+4000004000002:14:4000004000099+021013:1043+12345555+
REF:AA++A+1+EANCOM-DISI+1'

Beispiel: UNB+UNOA:3+5412345678908:14+8798765432106:14+020102:1000+12345555++++EANCOMREF
52'

Max. Wdh. = Maximale Wiederholung, St = Status, * = Restricted Codes

Status: M=Muss, R=Erforderlich, O=Optional, C=Conditional, D=Abhängig von, A=Empfohlen,
N=Nicht benutzt

Segmentlayout

APERAK Kopf-Teil

Lfd. Nr.	Seg	St	Max.	Wdh.		
3	UNH	M	1		Nachrichten-Kopfsegment Dient dazu, eine Nachricht zu eröffnen, sie zu identifizieren und zu beschreiben.	
Betriebswirtschaftl. Begriff	DE	EDIFACT	Format	St	*	Beschreibung
	0062	Nachrichten-Referenznummer	an..14	M		Eindeutige Nachrichtenreferenz des Senders. Laufende Nummer der Nachrichten im Datenaustausch. Identisch mit DE 0062 im UNT. Vergeben vom Sender.
	S009	Nachrichten-Kennung		M		
	0065	Nachrichtentyp-Kennung	an..6	M	*	APERAK Anwendungsfehler - und Bestätigungs-Nachricht
	0052	Versionsnummer des Nachrichtentyps	an..3	M	*	D Entwurfs-Version
	0054	Freigabenummer des Nachrichtentyps	an..3	M	*	01B Ausgabe 2001 - B
	0051	Verwaltende Organisation	an..2	M	*	UN UN/CEFACT
	0057	Anwendungscode der zuständigen Organisation	an..6	R	*	EAN004 GS1 Versionsnummer (GS1 Permanent Code)
<p>Dieses Segment dient dazu, eine Nachricht zu eröffnen, zu identifizieren und zu spezifizieren. Die Datenelemente 0065, 0052, 0054 und 0051 deklarieren die Nachricht als UNSM-Anwendungsfehler- und Bestätigungs-Nachricht des Directories D.01B unter Kontrolle der Vereinten Nationen.</p> <p>Beispiel:</p> <p>Beispiel: UNH+ME000001+APERAK:D:01B:UN: EAN004'</p> <p>Beispiel: UNH+ME000001+APERAK:D:01B:UN: EAN004'</p>						

Max. Wdh. = Maximale Wiederholung, St = Status, * = Restricted Codes
 Status: M=Muss, R=Erforderlich, O=Optional, C=Conditional, D=Abhängig von, A=Empfohlen, N=Nicht benutzt

Segmentlayout

Lfd. Nr.	Seg	St	Max.	Wdh.		
4	BGM	M	1		Beginn der Nachricht Zur Anzeige der Art und Funktion einer Nachricht und zur Übermittlung der Identifikationsnummer.	
Betriebswirtschaftl. Begriff	DE	EDIFACT	Format	St	*	Beschreibung
	C002	Dokumenten-/ Nachrichtenname		R		
	1001	Dokumentenname, Code	an..3	R	*	305 Anwendungsfehler und -bestätigung
	C106	Dokumenten-/ Nachrichten- Identifikation		R		
	1004	Dokumentenummer	an..35	R		Nummer der Anwendungsfehler- und Bestätigungs-Nachricht, vergeben vom Nachrichtensender.
	1225	Nachrichtenfunktion, Code	an..3	R	*	6 Bestätigung 9 Original 23 Geschäftsvorfall gestoppt 27 Nicht akzeptiert
<p>Dieses Segment dient dazu, Typ und Funktion einer Nachricht anzuzeigen und die Identifikationsnummer zu übermitteln.</p> <p>Beispiel:</p> <p>Beispiel: BGM+305+X+6'</p> <p>Beispiel: BGM+305+100001+6'</p>						

Max. Wdh. = Maximale Wiederholung, St = Status, * = Restricted Codes
 Status: M=Muss, R=Erforderlich, O=Optional, C=Conditional, D=Abhängig von, A=Empfohlen, N=Nicht benutzt

Segmentlayout

Lfd. Nr.	Seg	St	Max.	Wdh.			
5	DTM	C	9		Datum/Uhrzeit/Zeitspanne Zur Angabe eines Datums und/oder einer Uhrzeit oder einer Zeitspanne.		
Betriebswirtschaftl. Begriff	DE	EDIFACT	Format	St	*	Beschreibung	
	C507	Datum/Uhrzeit/ Zeitspanne		M			
	2005	Datums- oder Uhrzeits- oder Zeitspannen-Funktion, Qualifier	an..3	M	*	137 Dokumenten/ Nachrichten Datum/Zeit	
	2380	Datum oder Uhrzeit oder Zeitspanne, Wert	an..35	R			
	2379	Datums- oder Uhrzeit- oder Zeitspannen- Format, Code	an..3	R		102 JJJJMMTT 203 JJJJMMTTHHMM	
<p>Dieses Segment wird zur Angabe des Datums der Nachricht verwendet. DE 2005: Das Dokumentendatum (Codewert 137) muß in einer EANCOM-Nachricht angegeben werden.</p> <p>Beispiel: Die Anwendungsfehler- und Bestätigungs-Nachricht wurde um 12 Uhr am 30. August 2002 erstellt.</p> <p>Beispiel: DTM+137:200208301200:203 ' Beispiel: DTM+137:200208301200:203 '</p>							

Max. Wdh. = Maximale Wiederholung, St = Status, * = Restricted Codes
Status: M=Muss, R=Erforderlich, O=Optional, C=Conditional, D=Abhängig von, A=Empfohlen,
N=Nicht benutzt

Segmentlayout

Lfd. Nr.	Seg	St	Max. Wdh.			
	SG1	C	1	DOC-DTM		
	Eine Segmentgruppe, die Informationen über das zu bestätigende Dokument enthält.					
6	DOC	M	99	Dokument-/Nachricht-Einzelheiten		
	Zur Identifizierung von Dokumenten und deren Einzelheiten.					
Betriebswirtschaftl. Begriff	DE	EDIFACT	Format	St	*	Beschreibung
	C002	Dokumenten-/ Nachrichtenname		R		
	1001	Dokumentenname, Code	an..3	R		220 Bestellung/Auftrag 351 Liefermeldung 261 Selbst ausgestellte Gutschriftsanzeige 380 Handelsrechnung 381 Gutschriftsanzeige - Waren und Dienstleistungen 389 Selbst ausgestellte Rechnung
	1131	Codeliste, Code	an..17	N		
	3055	Verantwortliche Stelle für die Codepflege, Code	an..3	O		
	C503	Dokument-/ Nachricht-Einzelheiten		R		
	1004	Dokumentenummer	an..35	R		
	1373	Dokumentenstatus, Code	an..3	O		1 Akzeptiert 3 Unter Vorbehalt akzeptiert 8 Zurückgewiesen 10 Dokument ist derzeit gültig 39 On-hold
<p>Dokumente und Details zu identifizieren, die in direktem Zusammenhang damit stehen. Beispiel: Das Dokument, auf das verwiesen wird, ist eine Rechnung mit der Nummer 4726354. Sie wurde akzeptiert. Das Dokument, auf das verwiesen wird, ist eine Rechnung mit der Nummer 9226354. Sie wurde abgelehnt.</p> <p>Beispiel: DOC+380::6+4726354:1' Beispiel: DOC+380+4726354:1' Beispiel: DOC+380+9226354:8'</p>						

Max. Wdh. = Maximale Wiederholung, St = Status, * = Restricted Codes
 Status: M=Muss, R=Erforderlich, O=Optional, C=Bedingt, D=Abhängig von, A=Empfohlen, N=Nicht benutzt

Segmentlayout

Lfd. Nr.	Seg	St	Max.	Wdh.		
7	SG1	C	1		DOC-DTM	
	Eine Segmentgruppe, die Informationen über das zu bestätigende Dokument enthält.					
	DTM	R	99		Datum/Uhrzeit/Zeitspanne	
Zur Angabe eines Datums und/oder einer Uhrzeit oder einer Zeitspanne.						
Betriebswirtschaftl. Begriff	DE	EDIFACT	Format	St	*	Beschreibung
	C507	Datum/Uhrzeit/ Zeitspanne		R		
	2005	Datums- oder Uhrzeits- oder Zeitspannen-Funktion, Qualifier	an..3	R	*	137 Dokumenten/ Nachrichten Datum/Zeit
	2380	Datum oder Uhrzeit oder Zeitspanne, Wert	an..35	R		
	2379	Datums- oder Uhrzeit- oder Zeitspannen- Format, Code	an..3	R		102 JJJJMMTT
Zur Angabe von Datum und/oder Uhrzeit oder Zeitraum.						
Beispiel: DTM+137:20160827:102'						

Max. Wdh. = Maximale Wiederholung, St = Status, * = Restricted Codes
 Status: M=Muss, R=Erforderlich, O=Optional, C=Conditional, D=Abhängig von, A=Empfohlen,
 N=Nicht benutzt

Segmentlayout

Lfd. Nr.	Seg	St	Max. Wdh.			
	SG2	C	9	RFF-DTM		
	Eine Segmentgruppe zur Angabe des Dokuments/der Nachricht auf die sich die aktuelle Nachricht bezieht und deren Datumsangaben.					
8	RFF	M	1	Referenzangaben		
	Zur Angabe einer Referenz.					
Betriebswirtschaftl. Begriff	DE	EDIFACT	Format	St	*	Beschreibung
	C506	Referenz		M		
	1153	Referenz, Qualifier	an..3	M		AAN Lieferabrufs-/plannummer APQ Referenznummer zu einem kaufmännischen Kontenbericht AGG Reklamationsnummer IV Rechnungsnummer ON Auftrags-/Bestellnummer (Käufer)
	1154	Referenz, Identifikation	an..70	R		Diese Nummer ist die gleiche wie im BGM-Segment (DE 1004) der bestätigten Nachricht.
Dieses Segment enthält Referenzierungen bezüglich der Nachricht, die bestätigt werden soll.						
Beispiel: Die bestätigte Nachricht ist eine Bestellung.						
Beispiel: RFF+ON:154245'						
Beispiel: RFF+ON:100001'						

Max. Wdh. = Maximale Wiederholung, St = Status, * = Restricted Codes
 Status: M=Muss, R=Erforderlich, O=Optional, C=Conditional, D=Abhängig von, A=Empfohlen, N=Nicht benutzt

Segmentlayout

Lfd. Nr.	Seg	St	Max.	Wdh.	
	SG2	C	9		RFF-DTM
	Eine Segmentgruppe zur Angabe des Dokuments/der Nachricht auf die sich die aktuelle Nachricht bezieht und deren Datumsangaben.				
9	DTM	C	9		Datum/Uhrzeit/Zeitspanne
	Zur Angabe eines Datums und/oder einer Uhrzeit oder einer Zeitspanne.				
Betriebswirtschaftl. Begriff	DE	EDIFACT	Format	St	* Beschreibung
	C507	Datum/Uhrzeit/ Zeitspanne		M	
	2005	Datums- oder Uhrzeits- oder Zeitspannen-Funktion, Qualifier	an..3	M	* 171 Referenzdatum/ zeit
	2380	Datum oder Uhrzeit oder Zeitspanne, Wert	an..35	R	Dieses Datum ist das gleiche wie im DTM-Segment mit Qualifier 137 unter dem BGM-Segment der bestätigten Nachricht.
	2379	Datums- oder Uhrzeit- oder Zeitspannen- Format, Code	an..3	R	102 JJJJMMTT 203 JJJJMMTTHHMM
Dieses Segment wird benutzt, um Datumsangaben zum vorangegangenen RFF-Segment zu machen.					
Beispiel:					
Beispiel: DTM+171:19970730:102'					
Beispiel: DTM+171:200208251000:203'					

Max. Wdh. = Maximale Wiederholung, St = Status, * = Restricted Codes
 Status: M=Muss, R=Erforderlich, O=Optional, C=Conditional, D=Abhängig von, A=Empfohlen,
 N=Nicht benutzt

Segmentlayout

Lfd. Nr.	Seg	St	Max.	Wdh.		
10	SG3	C	9	NAD	Eine Segmentgruppe zur Angabe der Identifikation von Nachrichtensender und -empfänger.	
	NAD	M	1	Name und Anschrift	Zur Angabe von Name und Anschrift, sowie Funktion eines Partners, entweder nur als Code durch C082 oder (gegebenenfalls auch zusätzlich) unstrukturiert durch C058 bzw. strukturiert durch C080 bis 3207.	
Betriebswirtschaftl. Begriff		DE	EDIFACT	Format	St	* Beschreibung
		3035	Beteiligter, Qualifier	an..3	M	BY Käufer SU Lieferant
		C082	Identifikation des Beteiligten		A	
		3039	Beteiligter, Identifikation	an..35	M	
		1131	Codeliste, Code	an..17	N	
		3055	Verantwortliche Stelle für die Codepflege, Code	an..3	R	* 9 GS1
		C058	Name und Anschrift		O	Diese Datenelementgruppe darf nur benutzt werden, um den Anforderungen des HGB § 37a gerecht zu werden. Hier besteht für den Sender einer Nachricht die Möglichkeit, bei Bedarf die entsprechenden Angaben zu machen.
		3124	Zeile für Name und Anschrift	an..35	M	
		3124	Zeile für Name und Anschrift	an..35	O	
		3124	Zeile für Name und Anschrift	an..35	O	
		3124	Zeile für Name und Anschrift	an..35	O	
		3124	Zeile für Name und Anschrift	an..35	O	
		C080	Name des Beteiligten		D	
		3036	Beteiligter	an..35	M	Partnername in Klartext
		3036	Beteiligter	an..35	O	
		3036	Beteiligter	an..35	O	
		3036	Beteiligter	an..35	O	
		3036	Beteiligter	an..35	O	
		3045	Format für den Namen des Beteiligten, Code	an..3	O	
		C059	Straße		D	
		3042	Straße und	an..35	M	Gebäudename/-nummer und

Max. Wdh. = Maximale Wiederholung, St = Status, * = Restricted Codes

Status: M=Muss, R=Erforderlich, O=Optional, C=Conditional, D=Abhängig von, A=Empfohlen, N=Nicht benutzt

Segmentlayout

Betriebswirtschaftl. Begriff	DE	EDIFACT	Format	St	*	Beschreibung
		Hausnummer oder Postfach				Straßenname
	3042	Straße und Hausnummer oder Postfach	an..35	O		Name und/oder Postfach
	3042	Straße und Hausnummer oder Postfach	an..35	O		
	3042	Straße und Hausnummer oder Postfach	an..35	O		
	3164	Ort	an..35	D		Ortsname, Klartext.
	C819	Region/Bundesland, Einzelheiten		D		
	3229	Name einer Region/ eines Bundeslandes, Code	an..9	O		
	1131	Codeliste, Code	an..17	O		
	3055	Verantwortliche Stelle für die Codepflege, Code	an..3	O		
	3228	Region/Bundesland	an..70	O		Bundesland, Klartext
	3251	Postleitzahl, Code	an..17	D		Postleitzahl
	3207	Ländernamen, Code	an..3	D		ISO 3166 2-Alpha Code

Dieses Segment wird zur Identifikation der Geschäftspartner benutzt, die die Nachricht ausgetauscht haben, welche bestätigt wird.

Beispiel:

Hinweise:

Die folgenden Datenelementgruppen und Datenelemente werden nur benutzt, wenn codierte Namen und Anschriften nicht angewendet werden können. Die betreffenden Datenelementgruppen und Datenelemente sind:

C080 - C059 - 3164 - C819 - 3251 - 3207

Beispiel: NAD+SU+1::9+X:X:::X+X:X:X:X:X:1+X:X:X+X+X:23:2:X+X+AD'

Beispiel: NAD+BY+5412345000013::9'

Beispiel: NAD+SU+4012345500004::9'

Max. Wdh. = Maximale Wiederholung, St = Status, * = Restricted Codes

Status: M=Muss, R=Erforderlich, O=Optional, C=Conditional, D=Abhängig von, A=Empfohlen, N=Nicht benutzt

Segmentlayout

Lfd. Nr.	Seg	St	Max. Wdh.			
	SG4	C	99999	ERC-FTX-SG5		
	Eine Segmentgruppe zur Identifikation der Anwendungsfehler innerhalb einer spezifizierten Nachricht und zur Angabe spezieller Details des Fehlertyps oder zur Konkretisierung des Bestätigungstyps.					
11	ERC	M	1	Fehlercode		
	Zur Angabe der Art der Anwendungsfehler innerhalb einer Nachricht.					
Betriebswirtschaftl. Begriff	DE	EDIFACT	Format	St	*	Beschreibung
	C901	Anwendungsfehler		M		Sollte es nicht möglich sein, einen Anwendercode in diesem Datenelement bereitzustellen und eine Freitext-Beschreibung wird in Datenelement 9321 verwendet, wird empfohlen den Codewert 'ZZZ' in Datenelement 1131 einzusetzen.
	9321	Anwendungsfehler, Code	an..8	M		
	1131	Codeliste, Code	an..17	O		ZZZ Gegenseitig vereinbart
	3055	Verantwortliche Stelle für die Codepflege, Code	an..3	D		91 Vergeben vom Lieferanten oder seinem Agenten 92 Vergeben vom Käufer oder seinem Agenten
Dieses Segment wird zur Identifikation des Anwendungsfehlers in der vorher gesendeten Nachricht genutzt.						
Beispiel: Der Empfänger hat keine Daten in seiner Anwendung erhalten.						
Beispiel: ERC+X:23:91'						
Beispiel: ERC+NODAT:::91'						

Max. Wdh. = Maximale Wiederholung, St = Status, * = Restricted Codes
 Status: M=Muss, R=Erforderlich, O=Optional, C=Conditional, D=Abhängig von, A=Empfohlen, N=Nicht benutzt

Segmentlayout

Lfd. Nr.	Seg	St	Max. Wdh.			
	SG4	C	99999	ERC-FTX-SG5		
	Eine Segmentgruppe zur Identifikation der Anwendungsfehler innerhalb einer spezifizierten Nachricht und zur Angabe spezieller Details des Fehlertyps oder zur Konkretisierung des Bestätigungstyps.					
12	FTX	C	1	Freier Text		
	Zur Angabe von unformatiertem oder codiertem Text.					
Betriebswirtschaftl. Begriff	DE	EDIFACT	Format	St	*	Beschreibung
	4451	Textbezug, Qualifier	an..3	M		AAO Fehler Beschreibung (Freitext)
	4453	Textfunktion, Code	an..3	O		1 Text für nachfolgenden Gebrauch 3 Text für sofortigen Gebrauch
	C107	Text-Referenz		D		Diese Datenelementgruppe wird nur dann verwendet, wenn die Geschäftspartner Codewerte bilateral abgesprochen haben.
	4441	Freier Text, Code	an..17	M		
	1131	Codeliste, Code	an..17	O		
	3055	Verantwortliche Stelle für die Codepflege, Code	an..3	D		86 Vergeben vom Ersteller der Nachricht
	C108	Text		D		Diese Datenelementgruppe wird nur dann verwendet, wenn Textschlüssel nicht verwendet werden können.
	4440	Freier Text	an..51	M		
	4440	Freier Text	an..51	O		
	4440	Freier Text	an..51	O		
	4440	Freier Text	an..51	O		
	4440	Freier Text	an..51	O		
	3453	Sprachename, Code	an..3	D		Dieses Datenelement wird nur dann benutzt, wenn uncodierte Freitextinformationen in der Datenelementgruppe C108 enthalten sind.
Dieses Segment dient der Angabe von unformatierten Textinformationen bezüglich des Anwendungsfehlers.						
Beispiel:						
Beispiel: FTX+AAO+1+78E:23:2+X:X:X:X:XXX+AA'						

Max. Wdh. = Maximale Wiederholung, St = Status, * = Restricted Codes

Status: M=Muss, R=Erforderlich, O=Optional, C=Conditional, D=Abhängig von, A=Empfohlen, N=Nicht benutzt

Segmentlayout

Beispiel: FTX+AA0+1+001::ZZZ'

Max. Wdh. = Maximale Wiederholung, St = Status, * = Restricted Codes
Status: M=Muss, R=Erforderlich, O=Optional, C=Conditional, D=Abhängig von, A=Empfohlen,
N=Nicht benutzt

Segmentlayout

Lfd. Nr.	Seg	St	Max. Wdh.			
	SG4	C	99999	ERC-FTX-SG5		
	Eine Segmentgruppe zur Identifikation der Anwendungsfehler innerhalb einer spezifizierten Nachricht und zur Angabe spezieller Details des Fehlertyps oder zur Konkretisierung des Bestätigungstyps.					
	SG5	C	9	RFF-FTX		
	Eine Segmentgruppe zur Angabe der Referenz der funktionalen Gesamtheit (Artikel-Positions-Ebene, Packstück-Ebene, etc.) bezüglich des spezifizierten Fehlers und weitere Details können hinzu gefügt werden, um den Fehler genauer zu identifizieren.					
13	RFF	M	1	Referenzangaben		
	Zur Angabe einer Referenz.					
Betriebswirtschaftl. Begriff	DE	EDIFACT	Format	St	*	Beschreibung
	C506	Referenz		M		
	1153	Referenz, Qualifier	an..3	M		AAN Lieferabrufs-/plannummer AGG Reklamationsnummer APQ Referenznummer zu einem kaufmännischen Kontenbericht IV Rechnungsnummer ON Auftrags-/Bestellnummer (Käufer)
	1154	Referenz, Identifikation	an..70	R		Diese Nummer ist die gleiche wie im BGM-Segment (DE 1004) der bestätigten Nachricht.
	1156	Zeilennummer	an..6	O		Diese Nummer ist die gleiche wie im LIN-Segment (DE 1082) der bestätigten Nachricht.
Dieses Segment enthält Referenzierungen bezüglich der Nachricht, die bestätigt werden soll.						
Beispiel: Die bestätigte Position ist Position 23 der Bestellung mit Nummer 652744.						
Beispiel: RFF+ON:X:X'						
Beispiel: RFF+ON:652744:23'						

Max. Wdh. = Maximale Wiederholung, St = Status, * = Restricted Codes
 Status: M=Muss, R=Erforderlich, O=Optional, C=Conditional, D=Abhängig von, A=Empfohlen, N=Nicht benutzt

Segmentlayout

Lfd. Nr.	Seg	St	Max.	Wdh.		
	SG4	C	99999		ERC-FTX-SG5	
	Eine Segmentgruppe zur Identifikation der Anwendungsfehler innerhalb einer spezifizierten Nachricht und zur Angabe spezieller Details des Fehlertyps oder zur Konkretisierung des Bestätigungstyps.					
	SG5	C	9		RFF-FTX	
	Eine Segmentgruppe zur Angabe der Referenz der funktionalen Gesamtheit (Artikel-Positions-Ebene, Packstück-Ebene, etc.) bezüglich des spezifizierten Fehlers und weitere Details können hinzu gefügt werden, um den Fehler genauer zu identifizieren.					
14	FTX	C	9		Freier Text	
	Zur Angabe von unformatiertem oder codiertem Text.					
Betriebswirtschaftl. Begriff	DE	EDIFACT	Format	St	*	Beschreibung
	4451	Textbezug, Qualifier	an..3	M		AAO Fehler Beschreibung (Freitext)
	4453	Textfunktion, Code	an..3	N		
	C107	Text-Referenz		N		
	4441	Freier Text, Code	an..17			
	C108	Text		R		
	4440	Freier Text	an..51	M		
	4440	Freier Text	an..51	O		
	4440	Freier Text	an..51	O		
	4440	Freier Text	an..51	O		
	4440	Freier Text	an..51	O		
Dieses Segment dient der Angabe von unformatierten Textinformationen bezüglich des Anwendungsfehlers.						
Beispiel:						
Beispiel: FTX+1E+++X:X:X:X:X'						
Beispiel: FTX+AAO+++THE IDENTIFICATION NUMBER IS WRONG'						

Max. Wdh. = Maximale Wiederholung, St = Status, * = Restricted Codes
 Status: M=Muss, R=Erforderlich, O=Optional, C=Conditional, D=Abhängig von, A=Empfohlen, N=Nicht benutzt

Segmentlayout

APERAK Summen-Teil

Lfd. Nr.	Seg	St	Max.	Wdh.		
15	UNT	M	1		Nachrichten-Endesegment Dient dazu, eine Nachricht zu beenden und sie auf Vollständigkeit zu prüfen.	
Betriebswirtschaftl. Begriff	DE	EDIFACT	Format	St	*	Beschreibung
	0074	Anzahl der Segmente in einer Nachricht	n..6	M		Hier wird die Gesamtanzahl der Segmente in der Nachricht angegeben.
	0062	Nachrichten-Referenznummer	an..14	M		Die hier angegebene Nachrichten-Referenznummer sollte gleich der Angabe im UNH-Segment sein.
<p>Das UNT-Segment ist ein Muss-Segment in UN/EDIFACT. Es muß immer das letzte Segment in einer Nachricht sein.</p> <p>Beispiel:</p> <p>Beispiel: UNT+13+ME000001'</p> <p>Beispiel: UNT+11+ME000001'</p>						

Max. Wdh. = Maximale Wiederholung, St = Status, * = Restricted Codes
 Status: M=Muss, R=Erforderlich, O=Optional, C=Conditional, D=Abhängig von, A=Empfohlen, N=Nicht benutzt

Segmentlayout

Lfd. Nr.	Seg	St	Max.	Wdh.		
16	UNZ	M	1		Nutzdaten-Endesegment Dient dazu, eine Übertragungsdatei zu beenden und sie auf Vollständigkeit zu prüfen.	
Betriebswirtschaftl. Begriff	DE	EDIFACT	Format	St	*	Beschreibung
	0036	Datenaustauschzähler	n..6	M		Anzahl der Nachrichten oder Nachrichten-gruppen in der Übertragungsdatei.
	0020	Datenaustauschreferenz	an..14	M		Identisch mit dem DE 0020 im UNB-Segment.
<p>Das UNZ-Segment ist das letzte Segment der Übertragungsdatei. DE 0036: Falls Nachrichtengruppen verwendet werden, wird hier deren Anzahl in der Übertragungsdatei angegeben. Wenn keine Nachrichtengruppen verwendet werden, steht hier die Anzahl der Nachrichten in der Übertragungsdatei.</p> <p>Beispiel: UNZ+1+12345555' Beispiel: UNZ+5+12345555'</p>						

Max. Wdh. = Maximale Wiederholung, St = Status, * = Restricted Codes
 Status: M=Muss, R=Erforderlich, O=Optional, C=Conditional, D=Abhängig von, A=Empfohlen, N=Nicht benutzt

Verwendete Codes

0001	Syntax-Kennung Codierte Identifikation der Organisation, die die Syntax und deren "Level" (Zeichensatz) pflegt, die in einer Übertragungsdatei verwendet wird.
UNOA	UN/ECE-Zeichensatz A In ISO 646 definiert (mit Ausnahme der Kleinbuchstaben von a bis z).
UNOB	UN/ECE-Zeichensatz B In ISO 646 definiert.
UNOC	UN/ECE-Zeichensatz C In ISO/IEC 8859-1 definiert: Informationsverarbeitung - Teil 1: Lateinisches Alphabet Nr. 1.
UNOD	UN/ECE-Zeichensatz D In ISO/IEC 8859-2 definiert: Informationsverarbeitung - Teil 2: Lateinisches Alphabet Nr. 2.
UNOE	UN/ECE-Zeichensatz E In ISO/IEC 8859-5 definiert: Informationsverarbeitung - Teil 5: Lateinisches/kyrillisches Alphabet.
UNOF	UN/ECE-Zeichensatz F Wie in ISO 8859-7 definiert: Informationsverarbeitung - Teil 7: Lateinisches/griechisches Alphabet.
0002	Syntax-Versionsnummer Gibt an, um welche Version der Syntax es sich handelt (siehe Datenelement 0001).
3	Version 3 ISO 9735 Änderung 1:1992. GS1 Beschreibung: Syntax-Versionsnummer 3. Erlaubt die Verwendung aller Zeichensätze (A, B, C, D, E und F).
0007	Teilnehmerbezeichnung, Qualifier Ein Qualifier, der die Quelle der Codes angibt, die für die Teilnehmerbezeichnung verwendet wurde.
14	GS1 Von GS1 zugewiesener Partner-Identifikationscode. Die GS1 ist eine internationale Organisation von GS1-Mitgliedsorganisationen, die das GS1-System verwalten.
0025	Referenz oder Paßwort des Empfängers, Qualifier Ein Qualifier für die Referenz-Angabe oder für das Paßwort des Empfängers.
AA	Referenz Referenz/Passwort des Empfängers ist eine Referenz..

Verwendete Codes

BB	Paßwort Referenz/Passwort des Empfängers ist ein Passwort.
0029	Verarbeitungspriorität, Code Vom Absender vergebener Code, der die Verarbeitungspriorität der Übertragungsdatei angibt.
A	Höchste Priorität Höchste Prozesspriorität erforderlich.
0031	Bestätigungsanforderung Gibt an, daß der Absender einer Übertragungsdatei vom Empfänger den formal richtigen Eingang bestätigt haben möchte.
1	Angefordert Bestätigung ist angefordert.
0035	Test-Kennzeichen Gibt an, daß die Übertragungsdatei ein Test ist.
1	Testübertragung Gibt an, das die Übertragung ein Test ist.
5	Übertragungsdatei ist ein Test eines Dienstleisters Zeigt an, dass diese Übertragungsdatei ein Test mit einem Dienstleister ist.
0051	Verwaltende Organisation Code zur Identifizierung der verwaltenden Organisation, welche die Beschreibung, Pflege und Veröffentlichung des Nachrichtentyps durchführt.
UN	UN/CEFACT United Nations Centre for Trade Facilitation and Electronic Business (UN/CEFACT). GS1 Beschreibung: UN Europäische Wirtschaftskommission (UN/ECE), Komitee zur Handelsentwicklung (TRADE), Arbeitskreis zur Entwicklung von Handelsvereinfachungen (WP.4).
0052	Versionsnummer des Nachrichtentyps Versionsnummer des Nachrichtentyps.
D	Entwurfs-Version Nachrichtentyp, der als Nachrichtentyp-Entwurf verabschiedet und herausgegeben wurde. (Gültig für Verzeichnisse, die nach März 1993 veröffentlicht wurden)

Verwendete Codes

0054	Freigabenummer des Nachrichtentyps Freigabenummer innerhalb der aktuellen Versionsnummer des Nachrichtentyps (0052).
01B	Ausgabe 2001 - B Nachrichtentyp, der in der zweiten Ausgabe 2001 des UNTDID (Verzeichnis des Handelsdatenaustauschs der Vereinten Nationen) verabschiedet und herausgegeben wurde.
0057	Anwendungscode der zuständigen Organisation Ein Code, der von einer Organisation vergeben wird, die für die Entwicklung und Pflege des betreffenden Nachrichtentyps verantwortlich ist; dieser Code kennzeichnet die Nachricht.
EAN004	GS1 Versionsnummer (GS1 Permanent Code) Angabe, dass die Nachricht eine EANCOM-Nachricht in der Version 004 ist.
0065	Nachrichtentyp-Kennung Ein identifizierender Code für einen Nachrichtentyp, der von der verwaltenden Organisation vergeben wird.
APERAK	Anwendungsfehler- und Bestätigungs-Nachricht Ein Code zur Identifizierung der Anwendungsfehler- und Bestätigungs-Nachricht. GS1 Beschreibung: Diese Nachricht dient dazu: a) den Urheber einer Nachricht darüber zu informieren, daß die Nachricht vom Empfänger empfangen wurde, jedoch aufgrund von Fehlern, die während der Verarbeitung in der Anwendung aufgetreten sind, zurückgewiesen wird. b) dem Urheber einer Nachricht zu bestätigen, daß die Nachricht von der Anwendung des Empfängers angenommen wurde.
1001	Dokumentenname, Code Code für den Dokumentennamen.
1	Analysezertifikat Zertifikat, das die Werte einer Analyse enthält.
2	Konformitätszertifikat Das Zertifikat beurteilt die Übereinstimmung von vorgegebenen Definitionen.
3	Qualitätszeugnis Zertifikat, das die Qualität von Gütern, Dienstleistungen, usw. bescheinigt.
4	Prüfbericht Bericht, der die Ergebnisse einer Prüfung beinhaltet.
9	Preisliste/Katalog Der Nachrichtentyp ermöglicht die Übertragung von Daten zu Preis- und Kataloginformationen für Dienstleistungen und Waren von einem Verkäufer an einen Käufer.

Verwendete Codes

10	Partnerstammdaten Dokument/Nachricht, das/die die einen Partner betreffenden Stammdaten enthält.
35	Lagerbestandsbericht Die Nachricht dient dem Austausch von Informationen über durchgeführte Bestandsaufnahmen.
44	Multimodaler Statusbericht Eine Nachricht, um den Transportstatus und/oder den Wechsel des Transportstatus (d.h. Vorfall) zwischen Vertragspartnern zu übermitteln.
46	Bank-Status Ein/e Bank-Status Dokument/Nachricht.
51	Preisliste/ Katalog-Antwort Ein Dokument, das eine Antwort zu einer zuvor gesendeten PRICAT-Nachricht enthält.
54	Rechtsverbindlicher Kontoauszug Ein Kontoauszug, der Buchungsposten entsprechend der Buchführung des kontoführenden Kreditinstitutes enthält.
55	Kontoauszug/ Liste Eine Veröffentlichung des kontoführenden Finanzinstituts, welche zur Buchung anstehende Positionen enthält.
56	Kontoabschluß Letzter Kontoauszug einer Periode, der die Zinsen und den Abschlußsaldo des letzten Berechnungsdatums enthält.
67	Handelsunstimmigkeit (Reklamation) Dokument/ Nachricht eines Partners (normalerweise des Käufers), um anzuzeigen, daß eine oder mehrere Rechnungen oder Gutschriften für die Zahlung strittig sind.
77	Status-Bericht einer Sendung Die Nachricht beinhaltet Angaben über den Sendungsstatus.
78	Ankündigung von Bestandsbewegungen Ankündigung von Bestandsbewegungen.
82	Abrechnung über den Verbrauch meßbarer Dienstleistungen Dokument/ Nachricht, zur Zahlungsaufforderung für die Lieferung meßbarer Dienstleistungen (z.B. Gas, Strom, usw.), die über einen bestimmten Zeitraum von einem Zähler gemessen wurden.
83	Wertgutschrift Dokument/ Nachricht zur Übermittlung von Gutschriftsinformationen bezüglich finanzieller Korrekturen, z.B. Boni.
84	Wertbelastung Dokument/ Nachricht zur Übermittlung von Belastungsinformationen bezüglich finanzieller Korrekturen.

Verwendete Codes

105	<p>Interne Bestellung</p> <p>Das Dokument dient innerhalb eines Unternehmens dazu, die Bestellung von Artikeln, Materialien oder Dienstleistungen anzustoßen, die für die Herstellung von Gütern notwendig sind, die zum Verkauf oder auf andere Weise Kunden angeboten werden.</p>
130	<p>Rechnungsdatenblatt</p> <p>Unternehmensinterne Nachricht über verkaufte Waren, die als Basis für die Vorbereitung einer Rechnung benutzt wird.</p>
141	<p>Ankündigung zu buchender Posten auf ein Finanzkonto</p> <p>Nachricht, mit der einem Partner Posten angekündigt werden, die auf ein Finanzkonto gebucht werden müssen.</p>
172	<p>Legitimation Bestellungen zu planen und vorzuschlagen</p> <p>Dokument oder Nachricht, die den Empfänger legitimiert Bestellungen zu planen, basierend auf den Informationen in dieser Nachricht, und diese Bestellung als Vorschlag zum Sender zu übermitteln.</p>
173	<p>Legitimation Bestellungen zu planen und zu versenden</p> <p>Dokument oder Nachricht, die den Empfänger legitimiert Bestellungen zu planen und zu versenden, basierend auf den Informationen in dieser Nachricht.</p>
174	<p>Zeichnung</p> <p>Das Dokument/ die Nachricht ist eine Zeichnung.</p> <p>GS1 Beschreibung: Eine Nachricht zur Verwaltung des Austausches externer Objekte.</p>
182	<p>Saldenbestätigung</p> <p>Bestätigung eines Saldos zum Buchungsdatum.</p>
213	<p>Anfrage zur Stornierung eines Zahlungsauftrages</p> <p>Eine Nachricht, die die Stornierung einer zuvor gesendeten Finanzanweisung anfordert.</p>
214	<p>Im voraus autorisierte Lastschriften</p> <p>Die Nachricht enthält im voraus autorisierte Lastschriften.</p>
220	<p>Bestellung/Auftrag</p> <p>Dokument/Nachricht, mit dem/der ein Käufer einen Verkäufer veranlaßt, Waren oder Dienstleistungen wie beschrieben zu liefern, wobei die Bedingungen in einem Angebot enthalten sind oder anderweitig dem Käufer bekannt sind.</p>
221	<p>Rahmenauftrag</p> <p>Bestellung, die erst später nach Mengen, Lieferterminen und evtl. Lieferorten spezifiziert wird.</p>
223	<p>Leasingauftrag</p> <p>Dokument/ Nachricht für Waren in Leasingverträgen.</p>
224	<p>Eilauftrag</p> <p>Dokument/ Nachricht für dringende Bestellungen.</p>

Verwendete Codes

225	Reparaturauftrag Dokument/ Nachricht für Reparaturaufträge.
226	Abrufauftrag Dokument/ Nachricht zur Übermittlung von Teilmengen und Liefertermine zu einem vorangegangenen Rahmenauftrag.
227	Konsignationsauftrag Auftrag Waren in ein Lager zu liefern, mit der Vereinbarung zur Zahlung, wenn Waren aus diesem Lager verkauft werden.
230	Bestelländerung Änderung einer bereits übermittelten Bestellung.
231	Bestellantwort Antwort auf eine bereits erhaltene Bestellung.
236	Lieferprognose Eine Nachricht zur Übermittlung von Lieferplänen oder Produktbedarfsprognosen.
237	Cross Docking-Dienstleistungsauftrag Cross Docking-Dienstleistungsauftrag für Waren, die an einen Einzelhändler geliefert werden sollen. GS1 Beschreibung: Cross docking-Dienstleistungsauftrag für Waren, die an einen Einzelhändler geliefert werden sollen.
238	Nicht im voraus autorisierte Lastschriften Die Nachricht enthält Lastschriften, die nicht im voraus autorisiert wurden.
240	Lieferanweisung Nachricht, mit der der Käufer detaillierte Instruktionen für die Lieferung der bestellten Waren übermittelt. GS1 Beschreibung: Die Nachricht eines Partners an einen anderen, welcher die Kontrolle über bestellte Waren hat, enthält Anweisungen zur Lieferung einer Sendung entsprechend den angegebenen Bedingungen.
241	Lieferabruf/ -plan Nachricht entsprechend der UNSM DELFOR. GS1 Beschreibung: Eine Nachricht zur Übermittlung von Lieferplänen oder Produktbedarfsprognosen.
243	Im voraus autorisierte Lastschrift Die Nachricht enthält im voraus autorisierte Lastschrift-Anforderungen.
244	Nicht im voraus autorisierte Lastschrift-Anforderung(en) Die Nachricht enthält nicht im voraus autorisierte Lastschrift-Anforderungen.

Verwendete Codes

251	<p>Produktdatenanfrage Dies ist eine Anfrage nach Informationen. GS1 Beschreibung: Eine Nachricht, die dem Sender ermöglicht, Informationen über ein Produkt oder eine Warengruppe aus einem Stammdatenkatalog oder einer Datei entsprechend den in der Nachricht definierten Kriterien anzufordern.</p>
252	<p>Bank-Status-Antwort Eine Nachricht, die auf eine zuvor gesendete Bank-Status-Anfrage antwortet.</p>
258	<p>Dauerauftrag Ein Auftrag, feste Produktmengen zu regelmäßigen Zeitabständen auszuführen.</p>
261	<p>Selbst ausgestellte Gutschriftsanzeige Ein Dokument, das angibt, dass der Kunde eine Gutschrift im Gutschriftsverfahren fordert.</p>
262	<p>Konsolidierte Gutschrift - Waren und Dienstleistungen Gutschrift für Waren und Dienstleistungen, die sich auf mehrere Geschäftsvorfälle mit mehr als einer Rechnung bezieht.</p>
263	<p>Status der Inventurberichtigung Die Nachricht enthält detaillierte Statusangaben zu Inventurberichtigungen.</p>
270	<p>Lieferschein Papier-Dokument, das einer Warensendung beigelegt ist und den Warenempfänger über den Inhalt dieser Sendung informiert.</p>
289	<p>Produktstammdaten Eine Nachricht zur Übermittlung von Stammdaten, ein Datenstamm, der selten verändert wird, zur Identifikation und Beschreibung von Produkten, die ein Lieferant seinen (potentiellen) Kunden oder Käufern anbietet. GS1 Beschreibung: Eine Nachricht zwischen Partnern, die Stammdaten zur Identifikation und Beschreibung von Produkten enthält, die Liefer- oder Informationszwecken dienen. Diese längerfristig gültigen Informationen beinhalten technische sowie funktionale Produktbeschreibungen, jedoch keinerlei kommerzielle Aussagen oder Handelsbedingungen.</p>
291	<p>Lieferplanbestätigung Eine Nachricht als Antwort auf einen zuvor gesendeten Lieferplan.</p>
297	<p>Anweisung zur Warenaufnahme Nachricht zur Beauftragung eines Partners Waren abzuholen.</p>
305	<p>Anwendungsfehler und -bestätigung Eine Nachricht zur Information des Nachrichtensenders, dass eine früher gesendete Nachricht von der Applikation des Adressaten empfangen oder abgelehnt wurde.</p>
308	<p>Delkredere Gutschrift Eine Gutschrift, die an ein Unternehmen gesandt wird, welches für eine Anzahl von Käufern bezahlt (Zentralregulierer).</p>

Verwendete Codes

310	Angebot Dokument/Nachricht, das/die mit der Absicht, einen Vertrag abzuschließen, die Bedingungen aufzeigt, zu denen die Waren angeboten werden.
311	Aufforderung zur Angebotsabgabe (Anfrage) Dokument/Nachricht, mit dem/der ein Angebot für spezifizierte Waren oder Dienstleistungen angefordert wird.
315	Vertrag Dokument/Nachricht, das/die eine Vereinbarung zwischen dem Verkäufer und dem Käufer über die Lieferung von Produkten dokumentiert. Seine/ihre Aussage ist gleichbedeutend einer Bestellung mit einer folgenden Auftragsbestätigung.
325	Proformarechnung Diese(s) Dokument/ Nachricht dient als vorläufige Rechnung. Es/ sie enthält im Großen und Ganzen dieselbe Information wie die endgültige Rechnung, löst aber keine Zahlung aus.
335	Verbindliche Buchung Dokument/ Nachricht, mit der ein Lieferant bei einem Frachtführer eine Frachtraumreservierung für eine spezifizierte Sendung verbindlich bucht inkl. der gewünschten Beförderungsart, Lieferzeit, usw..
338	Ankündigung von Buchungsposten auf ein Finanzkonto Nachricht, mit der einem Partner Posten angekündigt werden, die auf ein Finanzkonto gebucht wurden.
340	Versandanweisungen Diese(s) Dokument/ Nachricht informiert über Frachtdetails und Anforderungen des Exporteurs zur physischen Warenbewegung.
341	Versandanweisungen des Versenders (Luft) Dokument/ Nachricht eines Versenders, in dem/ in der er Angaben zu einer Warensendung macht, die eine Fluglinie oder ihren Agenten in die Lage versetzt, einen Luftfrachtbrief vorzubereiten.
342	Transaktionsbericht nur zur Information Eine Nachricht, die über Transaktionen nur zur Information berichtet.
345	Versandbereitschaftsmeldung Dokument/Nachricht vom Lieferanten, um den Käufer zu informieren, daß die bestellten Waren für die Auslieferung bereit stehen.
347	Bestellstatusanfrage Eine Nachricht, mit der der Status einer zuvor versendeten Bestellung angefragt wird.
348	Bestellstatusbericht Eine Nachricht, mit der der Status einer zuvor versendeten Bestellung berichtet wird.

Verwendete Codes

350	<p>Versandanweisung Mit dieser Nachricht/diesem Dokument veranlaßt der Lieferant die Lieferung von Produkten an den Käufer (Empfänger).</p>
351	<p>Liefermeldung Mit dieser Nachricht/diesem Dokument informiert der Verkäufer oder Versender den Empfänger über den Versand der Waren.</p>
376	<p>Permanente Produktdaten-Anfrage Eine Produktdatenanfrage, die bis zu ihrer Löschung gültig ist. GS1 Beschreibung: Ein erster Download und zukünftige Änderung der Daten während der bestehenden Anfrage werden automatisch dem Käufer gesendet, wenn diese auftreten, solange bis die permanente Anfrage annulliert wird.</p> <p>Notes: Eine permanente Produktdatenanfrage impliziert, dass der Lieferant einen kompletten Download und alle zukünftigen Änderungen über die gewünschte Handelseinheit sendet, solange bis die permanente Anfrage gelöscht wird. Eine permanente Produktdatenanfrage kann nur durch Löschen der Originalanfrage und Starten einer neuen Anfrage modifiziert werden.</p>
380	<p>Handelsrechnung Dokument/Nachricht, mit dem/der die Zahlung für gelieferte Waren oder Dienstleistungen entsprechend den zwischen Verkäufer und Käufer vereinbarten Bedingungen angefordert wird.</p>
381	<p>Gutschriftsanzeige - Waren und Dienstleistungen Mit diesem Dokument/ dieser Nachricht werden dem Begünstigten Gutschriftsinformationen übermittelt.</p>
382	<p>Provisionsmitteilung Dokument/ Nachricht, mit welchem/ welcher ein Verkäufer den Provisionsbetrag, einen Prozentsatz des Rechnungsbetrages oder eine andere Kalkulationsbasis für die Berechnung der Provision angibt, auf die ein Verkaufsagent ein Anrecht hat.</p>
383	<p>Belastungsanzeige - Waren und Dienstleistungen Mit diesem Dokument/ dieser Nachricht wird der betroffene Partner über eine Belastung informiert.</p>
384	<p>Korrigierte Rechnung Handelsrechnung, die gegenüber einer früheren Übertragung derselben Rechnung überarbeitete Informationen enthält.</p>
385	<p>Konsolidierte Rechnung Handelsrechnung, die mehrere Geschäftsvorfälle zu mehr als einem Verkäufer umfaßt. GS1 Beschreibung: Handelsrechnung, die mehrere Geschäftsvorfälle zu mehr als einer Lieferung umfaßt.</p>

Verwendete Codes

386	Vorauszahlungsrechnung Eine Rechnung zur Vorauszahlung für Waren und Dienstleistungen. Die darin enthaltenen Beträge werden von der endgültigen Rechnung abgezogen.
388	Steuerrechnung Eine Rechnung für steuerliche Zwecke.
389	Selbst ausgestellte Rechnung Eine Rechnung, die der Zahlungspflichtige anstelle des Verkäufers ausstellt.
390	Delkredere Rechnung Eine Rechnung, die an ein Unternehmen gesandt wird, welches für eine Anzahl von Käufern bezahlt (Zentralregulierer).
393	Inkasso Rechnung Eine Rechnung, die einem Dritten zum Inkasso ausgestellt wird.
397	Antwort auf kaufmännischen Kontenbericht Ein Dokument, das eine Antwort zu einem zuvor gesendeten kaufmännischen Kontenbericht enthält.
400	Ausnahmebestellung Eine Bestellung, die ausnahmsweise aus dem vorher vereinbarten Rahmen fällt.
401	Transshipment Bestellung Ein Auftrag, Produkte, die bereits für den endgültigen Lieferpunkt zusammengestellt worden sind, ohne Veränderung durch das Verteilzentrum zu schleusen.
402	Cross Docking Bestellung Ein Auftrag, Produkte auszuliefern, die im Distributionscenter für einen endgültigen Lieferpunkt neu zusammengestellt werden müssen.
447	Inkassoauftrag Dokument/ Nachricht zur Abtretung von Finanz- oder Handelsdokumenten an eine Bank, um Anerkennung und/ oder Zahlung zu erwirken oder andere Dokumente zur Absicherung von Forderungen zu beschaffen.
452	Multipler Zahlungsauftrag Dokument/Nachricht, das/die einen Zahlungsauftrag (Sammler) zu Lasten eines oder mehrerer Konten an einen oder mehrere Begünstigte enthält.
481	Zahlungssavis Mit diesem Dokument/ dieser Nachricht wird eine Zahlung angekündigt.
493	Kontoauszug Nachricht entsprechend der UNSM STATAAC.
527	Selbst ausgestellte Belastungsanzeige Ein Dokument, mit welchem der Kunde eine Belastung im Gutschriftsverfahren beansprucht.

Verwendete Codes

610	<p>Speditionsauftrag</p> <p>Dokument/Nachricht, gerichtet an einen Spediteur, mit Handlungsanweisungen für den Versand der im Auftrag beschriebenen Güter.</p>
630	<p>Verladeanzeige</p> <p>Dokument/Nachricht, mit dem/der der Ablader oder sein Agent Informationen über zur Verschiffung angediente Exportsendungen an den Frachtführer/ Verfrachter, den Unternehmer im multimodalen Transport, den Umschlagbetrieb oder an andere betroffene Institutionen gibt. Das Dokument enthält Felder für Quittungsvermerke und Haftungserklärungen. (Teilweise erfüllt es als Mehrzweckdokument die Funktionen der Dokumente 632, 633, 650 und 655).</p> <p>GS1 Beschreibung: Dokument/Nachricht, mit dem/der der Ablader oder sein Agent Informationen über zur Verschiffung angediente Exportsendungen an den Frachtführer/ Verfrachter, den Unternehmer im multimodalen Transport, den Umschlagbetrieb oder an andere betroffene Institutionen gibt. Das Dokument enthält Felder für Quittungsvermerke und Haftungserklärungen.</p>
632	<p>Wareneingangsmeldung</p> <p>Dokument/Nachricht, das/die den Erhalt von Gütern bestätigt und zusätzlich Empfangsbedingungen enthalten kann.</p> <p>GS1 Beschreibung: Die Nachricht erfüllt die Geschäftsanforderungen zur Meldung von Wareneingängen oder zur Benachrichtigung über Abweichungen zwischen gelieferten oder bestellten/ vorausgeplanten Gütern.</p>
700	<p>Frachtbrief</p> <p>Nicht-übertragbares Dokument, das den Vertrag zum Transport der Ladung beurkundet.</p>
701	<p>Universelles (Mehrzweck-) Transportdokument</p> <p>Dokument/ Nachricht, das/ die einen Beförderungsvertrag beurkundet, der die Bewegung von Waren auf jede Art und jede Kombination von Transportarten von nationalem oder internationalem Transport, unter Anwendung jeglicher internationaler Vereinbarung oder nationalem Recht sowie unter den Beförderungsbedingungen eines jeden Frachtführers oder Transportunternehmers, der den im Dokument erwähnten Transport ausführt oder arrangiert, beinhaltet.</p>
705	<p>Konnossement</p> <p>Übertragbares Dokument, das den Vertrag zum Seetransport, die Übernahme oder Verladung durch den Frachtführer beurkundet und mit dem der Frachtführer die Warenauslieferung gegen Übergabe des Dokumentes vornimmt. Eine Bestimmung im Dokument, daß Waren zu Händen einer bestimmten Person, an Order oder an einen Überbringer geliefert werden sollen, stellt eine solche Verpflichtung dar.</p>
706	<p>Original-Konnossement</p> <p>Das Original des Konnossements ausgestellt durch eine Transportfirma. Im Bereich des Seeverkehrs kann es das Eigentum der Ware darstellen.</p>
707	<p>Konnossement Kopie</p> <p>Die Kopie des Konnossements ausgestellt durch eine Transportfirma.</p>

Verwendete Codes

719	Allgemeine Nachricht Dokument / Nachricht, die die vereinbarten Textinformationen bereitstellt. GS1 Hinweis: Ersetzt den GS1 Temporary Code 14E.
720	Bahnfrachtbrief (Oberbegriff) Transportdokument/-Nachricht, das/die einen Vertrag über den Transport von Gütern zwischen dem Versender und dem Frachtführer (der Eisenbahngesellschaft) begründet. Im internationalen Bahnverkehr muß dieses Dokument den Formvorschriften entsprechen, die in den internationalen Übereinkommen über den Eisenbahngüterverkehr - wie z. B. CIM und SMGS - enthalten sind.
721	Antwort auf Produktdatenanfrage Nachricht, um auf eine Produktdatennachricht zu antworten. GS1 Hinweis: Ersetzt den GS1 Temporary Code 1E.
725	Vom Hersteller ausgelöste Bestellung Dokument / Nachricht, die Details einer Bestellung enthält, die von einem Hersteller ausgelöst wurde. GS1 Hinweis: Ersetzt den GS1 Temporary Code 22E.
726	Vom Hersteller ausgelöster Konsignationsauftrag Dokument / Nachricht, die Details eines Konsignationsauftrags enthält, der von einem Hersteller ausgelöst wurde. GS1 Hinweis: Ersetzt den GS1 Temporary Code 23E.
727	Preis- / Verkaufskatalog, der keine kommerziellen Informationen enthält Eine Preis- / Verkaufskatalognachricht, die keine kommerziellen Daten wie Preise, Bedingungen oder Bedingungen enthält. GS1 Hinweis: Ersetzt den GS1 Temporary Code 24E.
728	Preis- / Verkaufskatalog, der kommerzielle Informationen enthält Eine Preis- / Verkaufskatalognachricht, die kommerziellen Daten wie Preise, Bedingungen oder Bedingungen enthält. GS1 Hinweis: Ersetzt den GS1 Temporary Code 25E.
729	Retourenmeldung Dokument / Nachricht, mit der der Käufer den Verkäufer über den Versand der zurückgesandten Ware informiert. GS1 Hinweis: Ersetzt den GS1 Temporary Code 35E.
730	LKW-Frachtbrief Transportdokument/-Nachricht, das/die einen Vertrag zwischen einem Frachtführer und einem Versender über den Transport von Gütern auf der Straße beweist (Oberbegriff). Anmerkung: Für den internationalen Straßengüterverkehr muß dieses Dokument mindestens die Einzelheiten enthalten, die im Übereinkommen über den Vertrag für den internationalen Güterverkehr auf der Straße (CMR) vorgeschrieben sind.
731	Handelskonto-Zusammenfassung Eine Nachricht, die die Übertragung kommerzieller Daten über getätigte Zahlungen und ausstehende Positionen auf einem Konto über einen bestimmten Zeitraum ermöglicht. GS1 Hinweis: Ersetzt den GS1 Temporary Code 49E.

Verwendete Codes

732	<p>Ankündigung für Rücksendungen</p> <p>Eine Nachricht, mit der eine Partei einer anderen Partei Einzelheiten der Waren aus bestimmten Gründen zur Rücksendung bekannt gibt (z. B. Retouren zur Reparatur, Rücksendungen wegen Beschädigung usw.).</p> <p>GS1 Hinweis: Ersetzt den GS1 Temporary Code 70E.</p>
733	<p>Anweisung für die Rücksendung</p> <p>Eine Nachricht, mit der eine Partei eine andere Partei darüber informiert, ob und wie Waren zurückgegeben werden sollen.</p> <p>GS1 Hinweis: Ersetzt den GS1 Temporary Code 71E.</p>
734	<p>Umsatzprognosebericht</p> <p>Eine Nachricht, die es Unternehmen ermöglicht, grundlegende Umsatzprognosedaten in Bezug auf Produkte oder Dienstleistungen elektronisch auszutauschen oder elektronisch zu melden, einschließlich der entsprechenden Informationen zu Ort, Zeitraum, Produktidentifikation, Preis und Menge.</p> <p>GS1 Hinweis: Ersetzt den GS1 Temporary Code 72E.</p>
735	<p>Verkaufsdatenbericht</p> <p>Eine Nachricht, die es Unternehmen ermöglicht, grundlegende Verkaufsdaten in Bezug auf Produkte oder Dienstleistungen, einschließlich des entsprechenden Standorts, Zeitraums, der Produktkennzeichnung, der Preis- und Mengeninformatoren, elektronisch auszutauschen oder elektronisch zu melden. Es ermöglicht dem Empfänger, die Informationen automatisch zu verarbeiten und für Produktion, Marketing oder statistische Zwecke zu verwenden.</p> <p>GS1 Hinweis: Ersetzt den GS1 Temporary Code 73E.</p>
736	<p>Vollständige Produkthanfrage</p> <p>Eine Produkthanfrage, die bis zum Abbruch gültig ist. Sie fordert nicht nur die Updates seit dem letzten Mal an, sondern immer die vollständigen Produkthinformatoren eines Datenlieferanten. Dies bedeutet, dass innerhalb der Daueranforderung jedes Mal ein kompletter Download der jeweiligen Daten automatisch an den Datenanfrager gesendet wird.</p> <p>GS1 Hinweis: Ersetzt den GS1 Temporary Code 73C.</p>
737	<p>Zustellnachweis</p> <p>Eine Nachricht, mit der ein Empfänger einen Beförderungsnachweis für die Lieferung einer Sendung bereitstellt.</p> <p>GS1 Hinweis: Ersetzt den GS1 Temporary Code 78E.</p>
738	<p>Fracht- / Warentransport- und Bewegungsnachricht</p> <p>Eine Nachricht von einer Partei an ein Lagerhaus, ein Vertriebszentrum oder einen Logistikdienstleister, die die Abfertigungsdienste und, wo erforderlich, die Beförderung bestimmter Waren angibt, die auf Lager im Zuständigkeitsbereich des Verteilzentrums oder des Logistikdienstleisters beschränkt sind.</p> <p>GS1 Hinweis: Ersetzt den GS1 Temporary Code 90E.</p>
739	<p>Verbrauchsbericht für Verbrauchsgüter, der eine Rechnung unterstützt</p> <p>Dokument / Nachricht, die gemessene Verbrauchsdaten bereitstellt, die eine Rechnung unterstützen.</p> <p>GS1 Hinweis: Ersetzt den GS1 Temporary Code 94E.</p>

Verwendete Codes

740	<p>Luftfrachtbrief</p> <p>Dokument/Nachricht, das/die vom Versender oder in seinem Namen ausgestellt wurde und das einen Vertrag zwischen dem Versender und der Luftverkehrsgesellschaft über den Transport von Gütern auf den Routen der Luftverkehrsgesellschaft ausweist und durch die numerische Kennung der Fluggesellschaft und einer Seriennummer identifiziert wird (IATA).</p>
742	<p>Verbrauchsbericht für gemessene Verbrauchsdaten</p> <p>Dokument / Nachricht, die gemessene Verbrauchsdaten bereitstellt. GS1 Hinweis: Ersetzt den GS1 Temporary Code 99E.</p>
747	<p>Ankündigung Gehaltsabzug</p> <p>Eine Nachricht, die von einer Partei (in der Regel ein Arbeitgeber oder deren Vertreter) an eine dienstleistende Organisation gesendet wird, um die Lohnabzüge, die im Namen ihrer Angestellten gezahlt werden, an die dienstleistende Organisation zu detaillieren. GS1 Hinweis: Ersetzt den GS1 Temporary Code YA3.</p>
748	<p>Lieferavisierung Consignment</p> <p>Dokument / Nachricht, mit der der Lieferant den Käufer über den Versand der bei der Lieferung bestellten Ware informiert (Waren, die bei Bezahlung der Ware aus dem Lagerbestand in den Bestand geliefert werden sollen). GS1 Hinweis: Ersetzt den GS1 Temporary Code YA7.</p>
763	<p>Transportbescheinigung des Spediteurs</p> <p>Von einem Spediteur ausgestelltes, übertragbares Dokument, das bestätigt, daß der Spediteur eine Gebühr für Versand und Zustellung erhalten hat, die mit den Anweisungen des Versenders, wie auf dem Dokument angegeben, übereinstimmt. Desweiteren bestätigt er die Verantwortung für die Zustellung der Waren an den Inhaber des Dokumentes durch die Vermittlung eines Zustellagenten seiner Wahl, z. B. FIATA-FCT.</p>
770	<p>Buchungsbestätigung</p> <p>Dokument/ Nachricht eines Frachtführers zur Bestätigung, daß Frachtraum auf Transportmitteln für eine Sendung reserviert wurde.</p>
781	<p>Ankunftsmeldung (Waren)</p> <p>Benachrichtigung des Frachtführers an den Empfänger in schriftlicher, telefonischer oder anderer Form (Expressbrief, Nachricht, Telegramm, usw.) zur Information, daß eine an ihn adressierte Sendung am vereinbarten Bestimmungsort zu seiner Verfügung steht bzw. in Kürze zur Verfügung stehen wird.</p>
811	<p>Ausfuhrgenehmigung</p> <p>Eine von einer staatlichen Stelle ausgestellte Genehmigung, mit der der Export einer bestimmten Warengruppe bezogen auf bezeichnete Bedingungen, wie Menge, Bestimmungsland usw. erlaubt wird.</p>
821	<p>Versandschein T1</p> <p>Versandanmeldung für Waren, die im externen gemeinschaftlichen/ gemeinsamen Versandverfahren befördert werden.</p>

Verwendete Codes

822	<p>Versandschein T2</p> <p>Bestätigung, daß die angemeldeten Waren aus dem freien Verkehr der EG stammen.</p>
830	<p>Warendeklaration für den Export</p> <p>Dokument / Nachricht, mit der die Waren zur Ausfuhr angemeldet werden Zollabfertigung gemäß dem Layout-Schlüssel in Anlage I zu Anhang C.1 bezüglich der vollständigen Ausfuhr in die Kyoto-Konvention (CCC). Innerhalb einer Zollunion kann "zum Versand" dieselbe Bedeutung haben wie "zur Ausfuhr".</p>
852	<p>Gesundheitszeugnis</p> <p>Dokument/Nachricht, herausgegeben von der zuständigen Behörde des exportierenden Landes, welches bescheinigt, dass Lebensmittel und tierische Produkte incl. geschlachteten Tieren, für den Verzehr durch Menschen geeignet sind. Wenn relevant, kann das Dokument Einzelheiten über durchgeführte Kontrollen enthalten.</p>
861	<p>Ursprungszeugnis</p> <p>Ein/e Dokument/Nachricht zur Identifizierung von Waren, mit dem/der die zur Ausstellung befugte Behörde oder Stelle bestätigt, daß die Waren, auf die sich das Zeugnis bezieht, ihren Ursprung in einem bestimmten Land haben. Der Begriff "Land" kann eine Gruppe von Ländern, eine Region, oder einen Teil eines Landes umfassen. Dieses Zeugnis kann auch eine Deklaration von Hersteller, Produzent, Lieferant, Exporteur oder anderen fachkundigen Personen beinhalten.</p>
890	<p>Gefahrgutdeklaration</p> <p>Von einem Versender in Übereinstimmung mit einschlägigen Übereinkommen und Bestimmungen ausgestellte/s Dokument/Nachricht, das/die gefährliche Produkte oder Materialien für Transportzwecke beschreibt und das/die bestätigt, daß die Materialien in Übereinstimmung mit den Vorschriften der betreffenden Übereinkommen oder Bestimmungen verpackt und gekennzeichnet wurden.</p>
898	<p>Cross Docking Bestellung (Consignment) -vorgepackt</p> <p>Ein Sendungsauftrag, der die Lieferung von Produkten anfordert, die entsprechend dem endgültigen Lieferort verpackt sind und ohne weitere Bearbeitung über eine Rampe in ein Distributionszentrum bewegt werden sollen.</p> <p>GS1 Hinweis: ersetzt YD1 (GS1 Temporary Code)</p>
910	<p>Antrag auf Einfuhrgenehmigung</p> <p>Dokument/Nachricht, mit dem/der ein interessierter Beteiligter bei einer zuständigen Stelle die Genehmigung beantragt, entweder eine beschränkte Menge von Artikeln, die Einfuhrbeschränkungen unterliegen, oder eine unbeschränkte Menge solcher Artikel während einer beschränkten Zeitperiode importieren zu dürfen und in dem die Art der Artikel, ihr Ursprung und Wert usw. aufgeführt werden.</p>

Verwendete Codes

911	<p>Einfuhrgenehmigung</p> <p>Von einer zuständigen Stelle nach den gültigen Einfuhrbestimmungen ausgestellte/s Dokument/ Nachricht, durch das/die einem namentlich genannten Beteiligten genehmigt wird, entweder eine beschränkte Menge von bestimmten Artikeln oder eine unbeschränkte Menge solcher Artikel während einer beschränkten Zeitperiode unter den in dem Dokument genannten Voraussetzungen einzuführen.</p>
938	<p>Steuererklärung (allgemein)</p> <p>Dokument/ Nachricht, das eine allgemeine Steuererklärung enthält.</p>
951	<p>TIF Formular</p> <p>Internationales Zoll Transit-Dokument, mit dem der Absender Güter für den Bahntransport in Übereinstimmung mit den Bestimmungen der "International Convention to facilitate the crossing of frontiers for goods carried by rail (TIF Convention of UIC)" von 1952 deklariert.</p>
952	<p>TIR Begleitscheinheft</p> <p>Internationales Zoll-Dokument (International Transit by Road), erstellt von einer Gesellschaft, die von den Zollbehörden anerkannt wurde, in Übereinstimmung mit den Bestimmungen der "Customs TIR Convention of the International Transport of Goods under cover of TIR Carnets (UN/ECE)".</p>
954	<p>EUR 1 Ursprungszeugnis</p> <p>Zollbescheinigung, die bei bevorzugten Warenumschnitten zwischen EG-Ländern und EG-Drittstaaten verwendet wird.</p>
991	<p>Regierungsvertrag</p> <p>Dokument / Nachricht, die einen Vertrag mit einer Regierungsbehörde beschreibt.</p>
14E	<p>Allgemeine Nachricht (GS1 Temporary Code)</p> <p>Das Dokument enthält vereinbarte Textinformationen. GS1 Hinweis: Code ungültig. Verwenden Sie stattdessen den Wert 719.</p>
1E	<p>Produktdaten-Antwort (GS1 Temporary Code)</p> <p>Nachricht, die auf eine vorher empfangene Produktstammdaten Nachricht antwortet. GS1 Hinweis: Code ungültig. Verwenden Sie stattdessen den Wert 721.</p>
22B	<p>Bestellung für behaltene Ansichtssendungen (GS1 Temporary Code)</p> <p>Beschreibung folgt. GS1 Hinweis: Code ungültig.</p>
22E	<p>Vom Hersteller erstellte Bestellung (GS1 Temporary Code)</p> <p>Dokument/ Nachricht, das/die Einzelheiten zu einer Bestellung übermittelt, die vom Hersteller erstellt wurde. GS1 Hinweis: Code ungültig. Verwenden Sie stattdessen den Wert 725.</p>
23E	<p>Vom Hersteller erstellte Konsignationsbestellung (GS1 Temporary Code)</p> <p>Dokument/ Nachricht, das/die Einzelheiten zu einer Konsignationsbestellung übermittelt, die vom Hersteller erstellt wurde. GS1 Hinweis: Code ungültig. Verwenden Sie stattdessen den Wert 726.</p>

Verwendete Codes

24E	<p>Preisliste/Katalog ohne Preisinformationen (GS1 Temporary Code) Eine Preisliste/Katalog-Nachricht, die keine Handels- oder Konditionsinformationen enthält. GS1 Hinweis: Code ungültig. Verwenden Sie stattdessen den Wert 727.</p>
25E	<p>Preisliste/Katalog mit Preisinformationen (GS1 Temporary Code) Eine Preisliste/Katalog-Nachricht, die nur Handels- oder Konditionsinformationen enthält. GS1 Hinweis: Code ungültig. Verwenden Sie stattdessen den Wert 728.</p>
26E	<p>Vom Hersteller erstellte Konsignationsbestellung (GS1 Permanent Code) Dokument/ Nachricht, das/die Einzelheiten zu einer Konsignationsbestellung übermittelt, die vom Hersteller erstellt wurde.</p>
27E	<p>Vom Hersteller erstellte Konsignationsbestellung (GS1 Permanent Code) Dokument/ Nachricht, das/die Einzelheiten zu einer Konsignationsbestellung übermittelt, die vom Hersteller erstellt wurde.</p>
2E	<p>Profil der Datenverteilung (GS1 Temporary Code) Nachricht enthält Anweisungen für die Verteilung von Daten, die in einer Datenbank gespeichert sind.</p>
31B	<p>Titelangebot (GS1 Temporary Code) Angebot eines Buchhändlers, das eine Möglichkeit darstellt, zukünftige Käufer über neue Titel zu informieren.</p>
35E	<p>Retourenmeldung (GS1 Temporary Code) Dokument/Nachricht mit dem/derer der Käufer dem Verkäufer über den Versand oder unmittelbar bevorstehenden Versand von zurückgesendeten Waren Mitteilung macht. GS1 Hinweis: Code ungültig. Verwenden Sie stattdessen den Wert 729.</p>
49E	<p>Kaufmännischer Kontenbericht (GS1 Temporary Code) Eine Nachricht, die Geschäftsdaten über getätigte Zahlungen oder offene Posten auf einem Konto in einer Zeitspanne übermittelt. GS1 Hinweis: Code ungültig. Verwenden Sie stattdessen den Wert 731.</p>
70E	<p>Ankündigung der Warenrückgabe (GS1 Temporary Code) Nachricht, mit der ein Partner einem anderen Details über Waren ankündigt, die aus bestimmten Gründen zurückgesendet werden (z.B. zur Reparatur, wegen Beschädigung, usw.). GS1 Hinweis: Code ungültig. Verwenden Sie stattdessen den Wert 732.</p>
71E	<p>Anweisung zur Warenrückgabe (GS1 Temporary Code) Nachricht, mit der ein Partner einen anderen darüber informiert, ob und wie Waren zurückgesendet werden sollen. GS1 Hinweis: Code ungültig. Verwenden Sie stattdessen den Wert 733.</p>

Verwendete Codes

72E	<p>Verkaufsprognose GS1 Temporary Code)</p> <p>Die Nachricht ermöglicht Handelspartnern prognostizierte Basis-Verkaufsdaten elektronisch auszutauschen unter Bezugnahme auf Produkte oder Dienstleistungen, inklusive Informationen zu entsprechenden Ortsangaben, Zeitraum, Produktidentifikation, Preis- und Mengenangaben. Der Empfänger wird in die Lage versetzt, diese Informationen automatisch zu verarbeiten und sie für Produktion, Planung, Marketing oder statistische Zwecke zu benutzen. GS1 Hinweis: Code ungültig. Verwenden Sie stattdessen den Wert 734.</p>
73E	<p>Verkaufsdatenbericht (GS1 Temporary Code)</p> <p>Die Nachricht ermöglicht Handelspartnern Basis-Verkaufsdaten elektronisch auszutauschen unter Bezugnahme auf Produkte oder Dienstleistungen, inklusive Informationen zu entsprechenden Ortsangaben, Zeitraum, Produktidentifikation, Preis- und Mengenangaben. Der Empfänger wird in die Lage versetzt, diese Informationen automatisch zu verarbeiten und sie für Produktion, Planung, Marketing oder statistische Zwecke zu benutzen. GS1 Hinweis: Code ungültig. Verwenden Sie stattdessen den Wert 735.</p>
76C	<p>Permanente Gesamt-Produktdatenanfrage (GS1 Temporary Code)</p> <p>Eine Produktdatenanfrage, die bestehen bleibt, bis sie gekündigt wird. Sie fordert nicht nur ein Update seit dem letzten Termin, sondern immer den kompletten Artikelstamm eines Datenlieferanten. Dies bedeutet, dass die entsprechenden Daten während einer permanenten Produktdatenanfrage jedes Mal als kompletter Download an den Anfrager gesendet werden. GS1 Hinweis: Code ungültig. Verwenden Sie stattdessen den Wert 736.</p>
78E	<p>Ablieferungsnachweis (GS1 Temporary Code)</p> <p>Mit der Nachricht stellt ein Empfänger einem Frachtführer einen Nachweis für die Lieferung einer Sendung zur Verfügung. GS1 Hinweis: Code ungültig. Verwenden Sie stattdessen den Wert 737.</p>
90E	<p>Nachricht für den Ladungs-/ Güterumschlag und -transport (GS1 Temporary Code)</p> <p>Eine Nachricht an ein Lagerhaus, Verteilzentrum oder einen Logistikdienstleister zu dem Zweck, die Umschlagsdienstleistungen und, wo erforderlich, auch die Bewegung von spezifizierten Gütern zu identifizieren. Die Nachricht ist beschränkt auf die Lagerhäuser innerhalb des Zuständigkeitsbereichs des Verteilzentrums oder des Logistikdienstleisters. GS1 Hinweis: Code ungültig. Verwenden Sie stattdessen den Wert 738.</p>
94E	<p>Erläuterung der Rechnung zur Nachricht MSCONS (GS1 Temporary Code)</p> <p>Diese Nachricht zwischen Geschäftspartnern oder deren Agenten zur Angabe des Verbrauchs von Produkten oder Dienstleistungen, deren Verbrauch an einer oder mehreren Lokationen über Zähler gemessen werden und, wenn notwendig zugehörige technische Informationen dient dazu, Informationen in entsprechenden Rechnungen zu erläutern. GS1 Hinweis: Code ungültig. Verwenden Sie stattdessen den Wert 739.</p>
99E	<p>Bericht verbrauchsabhängiger Dienstleistungen (GS1 Temporary Code)</p> <p>Eine Nachricht zwischen Geschäftspartnern oder deren Agenten zur Angabe des Verbrauchs von Produkten oder Dienstleistungen, deren Verbrauch an einer oder mehreren Lokationen über Zähler gemessen werden und, wenn notwendig zugehörige technische Informationen. GS1 Hinweis: Code ungültig. Verwenden Sie stattdessen den Wert 742.</p>

Verwendete Codes

YA3	Gehaltsabzugsavis (GS1 Temporary Code) Diese Nachricht wird von einer Stelle (zumeist vom Arbeitgeber oder seinem Vertreter) zwecks detaillierter Angabe von Gehaltsabzügen im Namen von Arbeitnehmern an ein Dienstleistungsunternehmen gesandt. GS1 Hinweis: Code ungültig. Verwenden Sie stattdessen den Wert 747.
YA5	Cross Docking Liefermeldung - Zwischenbearbeitung (GS1 Temporary Code) Dokument/Nachricht mit der der Lieferant oder Versender den Käufer, den Empfänger oder das Verteilzentrum über die Cross Docking Lieferung von Waren informiert, die eine Zwischenbearbeitung benötigt.
YA6	Cross Docking Liefermeldung (Transshipment) -vorgepackt (GS1 Temporary Code) Dokument/Nachricht mit der der Lieferant oder Versender den Käufer, den Empfänger oder das Verteilzentrum über die Lieferung von vorgepackten Waren informiert.
YA7	Konsignationsliefermeldung (GS1 Temporary Code) Dokument/Nachricht mit der der Lieferant den Käufer über den Versand von Waren informieren möchte, die auf Kommission bestellt wurden. (Waren, die ins Lager geliefert wurden mit der Vereinbarung zur Zahlung, wenn sie aus dem Lager verkauft werden.) GS1 Hinweis: Code ungültig. Verwenden Sie stattdessen den Wert 748.
YB3	Trans shipment-fertig- Liefermeldung (GS1 Temporary Code) Dokument/Nachricht mit der der Lieferant oder Versender den Käufer, den Empfänger oder das Verteilzentrum darüber informiert, dass die Waren fertig für den Transshipmentprozess sind.
YB4	Medienaktion Dokument (GS1 Temporary Code) Dokument, welches die Einzelheiten einer Medienaktion enthält.
YB5	Produkt-Marketing Dokument, detailliert (GS1 Temporary Code) Marketing-Dokument, welches detaillierte funktionale Beschreibungen eines Produkts oder von Gütern/Dienstleistungen enthält.
YB6	Produkt-Marketing Dokument, präzise (GS1 Temporary Code) Marketing-Dokument, welches präzise funktionale Beschreibungen eines Produkts oder von Gütern/Dienstleistungen enthält.
YB7	Korrektur für selbstaufgestellte Gutschriftsanzeige Lastschriftnachricht, die überarbeitete Informationen enthält, die sich von einer früheren Übermittlung derselben Lastschrift in einer Umgebung mit automatischer Abrechnung unterscheiden.
YB8	Lastschriftkorrektur (GS1 Temporary Code) Lastschriftnachricht, die geänderte Informationen enthält, die sich von einer früheren Übermittlung derselben Lastschriftnachricht unterscheiden.
YC1	Kundenabhol-Auftrag (GS1 Permanent Code) Kundenauftrag mit Abholung im Geschäft.
YC2	Kundenauftrag für Hauszustellung (GS1 Permanent Code) Kundenauftrag mit Lieferung nach Hause.

Verwendete Codes

YC3	Liefermeldung für Kundenabholung (GS1 Permanent Code) Liefermeldung für eine Kundenbestellung mit Abholung im Geschäft.
YC4	Liefermeldung für Hauszustellung (GS1 Permanent Code) Liefermeldung für eine Kundenbestellung mit Lieferung nach Hause.
YD1	Cross Docking Bestellung (Consignment) -vorgepackt (GS1 Temporary Code) Ein Sendungsauftrag, der die Lieferung von Produkten anfordert, die entsprechend dem endgültigen Lieferort verpackt sind und ohne weitere Bearbeitung über eine Rampe in ein Distributionszentrum bewegt werden sollen. GS1 Hinweis: Code ungültig. Verwenden Sie stattdessen den Wert 898.
1131	Codeliste, Code Code zur Identifikation einer Codeliste, die von einem Anwender oder einer sonstigen Organisation gepflegt wird. Hinweise: + 1. Die Codes für dieses Datenelement werden durch die codepflegende Stelle gepflegt, wie in Datenelement 3055 definiert.
23	Automatisierte Zahlung durch einen Regulierer Selbsterklärend. Hinweise: Dieser Codewert wird im Verzeichnis D.04A gelöscht. GS1 Beschreibung: Automatisches System für Zahlungs-Clearing der Banken.
25	Bankidentifikation Code zur Identifizierung von Banken. Hinweise: Dieser Codewert wird im Verzeichnis D.04A gelöscht.
106	Incoterms 1980 (4110) Code, der die anzuwendenden Incoterms (Ausgabe 1980), unter deren Bedingungen der Verkäufer dem Käufer Waren ausliefert, angibt (ICC). Incoterms 1990: nur DE 4053 benutzen. Hinweise: Dieser Codewert wird im Verzeichnis D.04A gelöscht.
132	Zuschlag Identifizierung einer Zuschlagsart. Hinweise: Dieser Codewert wird im Verzeichnis D.04A gelöscht.

Verwendete Codes

154	Sortierkriterium für die Zweigstellen einer Bank Identifikation einer bestimmten Zweigsteller einer Bank. Hinweise: Dieser Codewert wird im Verzeichnis D.04A gelöscht.
157	Clearing Code Identifikation der verantwortlichen Bank/Clearingstelle, die abgerechnet hat oder beauftragt ist abzurechnen. Hinweise: Dieser Codewert wird im Verzeichnis D.04A gelöscht.
166	Sozialversicherungsidentifikation Code zugewiesen von der Behörde, die für die Ausgabe von Sozialversicherungsidentifikationen zur Identifikation von Personen zuständig ist. Hinweise: Dieser Codewert wird im Verzeichnis D.04A gelöscht.
174	Bürgeridentifikation Selbsterklärend. Hinweise: Dieser Codewert wird im Verzeichnis D.04A gelöscht. GS1 Beschreibung: Code, zugewiesen von einer nationalen Behörde, die für die Vergabe von Bürgeridenten zur Identifikation von Personen zuständig ist.
1E	Incoterms 1990 (GS1 Temporary Code) Incoterms 1990 wie von der International Chamber of Commerce (ICC) veröffentlicht.
2E	Incoterms 2000 (GS1 Temporary Code) Incoterms 2000 wie von der International Chamber of Commerce (ICC) veröffentlicht.
3E	Incoterms 2010 (GS1 Temporary Code) Incoterms 2010 wie von der International Chamber of Commerce (ICC) veröffentlicht.
ADR	Europäisches Abkommen über den Transport gefährlicher Güter (GS1 Temporary Code) Europäisches Abkommen über den Transport gefährlicher Güter auf der Straße (Accord Eurpeen au transport international dangereuses).
BR	Markenname (GS1 Temporary Code) Ein identifizierendes Zeichen oder Etikett auf Produkten eines bestimmten Unternehmens oder die Art oder Herstellung einer Handelsware.
CA	Kategorie (GS1 Temporary Code) Eine Klasse oder ein Bereich in einem Klassifikationsschema.

Verwendete Codes

CO	Farbe (GS1 Temporary Code) Beschreibung der verlangten/verfügbaren Farbe der Produkte.
FL	Aroma (GS1 Temporary Code) Die charakteristische Qualität der Güter.
HMT	Gefahrgut-Standardtext (GS1 Temporary Code) Code, der einen vereinbarten Standardtext für gefährliche Materialien angibt.
LOC	Lokationscode (GS1 Temporary Code) Dies ist ein Code zur Angabe, wo sich die elektronische Artikelsicherung an der Handelseinheit befindet. Werte existieren für die Anbringung auf der Aussenseite, versteckt im Inneren oder integriert in der Handelseinheit.
OAG	Ökologische Kontrollinstanz (GS1 Temporary Code) Ein Verwaltungsgremium zur Erstellung und Pflege von Standards bezüglich Bio-Produkten.
OCO	Ökologische Artikeleigenschaften (GS1 Temporary Code) Zur Angabe des organischen Zustands einer Handelseinheit oder von einer oder mehrerer seiner Zutaten.
OUM	Maßeinheit für die Bestellung (GS1 Temporary Code) Eine alternative Maßeinheit, mit der Handelseinheiten vom Händler bestellt, aber als andere Maßeinheit verkauft werden können.
SKB	SKRS-Empfehlung (GS1 Temporary Code) SKRS-Empfehlung für Standard-Kleiderbügel.
SRN	Dienstleistungszuordnungsnummer (GS1 Temporary Code) Eine Nummer für die Identifikation eines Datenbankeintrags, der wiederkehrende Serviceleistungen speichert, z. B. Behandlung eines Patienten in einem Krankenhaus, Benutzung von Einrichtungen durch ein Mitglied einer Bibliothek, etc.
ST	Stil (GS1 Temporary Code) Spezifisches oder charakteristisches Design jeglicher Güter.
SUM	Maßeinheit für den Verkauf (GS1 Temporary Code) Beschreibung der Maßeinheit, die für den Verkauf von Handelseinheiten an den Endverbraucher benutzt wird.
SZ	Größe (GS1 Temporary Code) Jegliche gestaffelten Klassifikationen von Maßeinheiten, in denen Produkte unterteilt werden.
SZG	Größengruppe (GS1 Temporary Code) Eine Beschreibung der variablen Größe, die notwendig ist, um die Größe eines Produkts eindeutig in Verbindung mit der unverpackten Größendimension angeben zu können.

Verwendete Codes

TYP	Code des Typs (GS1 Temporary Code) Dieser Code gibt den Typ der Warensicherung an der Handelseinheit an. Werte existieren für Akkustisch-magnetisch, Elektro-magnetisch, Tinte oder Farbstoff, Mikrowelle und Radio-Frequenztechnik.
X11	Ernährungs- und Allergenhinweise (GS1 Temporary Code) Angabe, dass Ernährungs- und Allergenhinweise auf der Verpackung angebracht sind.
X12	Umwelt (GS1 Temporary Code) Angabe, dass Umweltmarkierungen (z.B. Recyclinghinweise) auf der Verpackung einer Handelseinheit angebracht sind.
X13	Ethisch (GS1 Temporary Code) Angabe, welche ethischen Handelsmarkierungen auf der Verpackung aufgebracht sind.
X14	Frei Formatiert (GS1 Temporary Code) Angabe, welche frei formatierten Markierungen auf der Verpackung sind.
X15	Verfalldatum (GS1 Temporary Code) Gibt den Typ des Ablauf-/Verfalldatums auf der Verpackung an.
X16	Nesting: Richtung (GS1 Temporary Code) Beschreibt die Anordnung zweier Teile, die speziell zusammen geschachtelt werden; ob sie in- oder aufeinander geschachtelt werden
X17	Hygiene-Verpackungsmarkierung (GS1 Temporary Code) Angabe, welche Hygieneinformation auf der Produktverpackung sind
X18	Gefährliche Komponenten können entfernt werden (GS1 Temporary Code) Angabe, ob im Artikel enthaltene gefährliche Bestandteile leicht entfernt werden können und somit den Recyclingprozess erleichtern
X19	Artikel enthält Verwertungsaufgaben (GS1 Temporary Code) Angabe, ob bestimmte Entsorgungsaufgaben für den Artikel bestehen, z.B. INTRASTAT.
X20	Artikel kann einfach demontiert werden (GS1 Temporary Code) Angabe, ob der Artikel mit Standard- Werkzeug von Verwertungseinrichtungen einfach demontiert werden kann.
X21	Harte Kunststoffverpackung (GS1 Temporary Code) Angabe, ob es der Artikel gemäß den gesetzlichen Regelungen des Zielmarktes eine harte Kunststoffverpackung ist oder darin enthalten ist
X22	Artikel ist ROHS konform? (GS1 Temporary Code) Angabe, ob ein Produkt konform mit der EU-Richtlinie RoHS ist
X23	Artikel ist Restmüll (GS1 Temporary Code) Angabe, ob der Artikel als Restmüll angesehen werden kann

Verwendete Codes

X24	Artikel ist vom Kunden aufrüstbar oder wartbar (GS1 Temporary Code) Angabe, ob ein Produkt einfach aufrüstbar ist oder Teile vom Kunden ausgetauscht werden können.
X25	Artikel enthält kurzkettig gechlortes Paraffin (GS1 Temporary Code) Angabe, ob der Artikel oder seine Bestandteile Farben, Kunststoffe oder andere kurzkettig gechlorten Paraffine enthält
X26	Artikel enthält Pestizide (GS1 Temporary Code) Angabe, ob der Artikel als Chemikalie deklariert oder gekennzeichnet ist oder ob dieser Stoffe enthält, die als tödlich, oder gefährlich gekennzeichnet sind und das Wachstum von lebenden Organismen einschränken können.
X27	Artikel enthält Treibgas (GS1 Temporary Code) Angabe, ob der Artikel Treibgas oder Druckgas enthält.
X28	Artikel enthält Polyvinylchlorid (GS1 Temporary Code) Angabe, ob der Artikel Polyvinylchlorid (PVC) enthält, ein häufig verwendeter thermoplastischer Kunststoff
X29	Chemischer Artikel ist nicht für menschlichen Verzehr geeignet (GS1 Temporary Code) Angabe, dass der Artikel Flüssigkeiten, Gel, Leim, Pulver oder brennbare Flüssigkeit enthält und daher nicht menschlichen Verzehr geeignet ist.
X30	Entspricht nicht ROHS Forderungen (GS1 Temporary Code) Das im Artikel verwendete Material entspricht nicht den ROHS Forderungen
X31	Verpackungseigenschaften (GS1 Temporary Code) Angabe, ob die beschriebene Verpackungszusammensetzung gemietet, austauschbar, pfandpflichtig oder Einweg/nicht wiederverwendbar ist.
X32	Garantie: Datum des Inkrafttretens (GS1 Temporary Code) Datum, welches mit dem Garantie-Teil verbunden ist, üblicherweise ausgedrückt als Ereignisdatum, z.B. Beschaffungsdatum, Herstellungsdatum oder Lieferdatum.
X33	Garantieart (GS1 Temporary Code) Garantieart, die für das Teil verfügbar ist, z.B. Arbeitsleistung, Abstand, erweiterter Service.
X35	Garantieeinschränkung (GS1 Temporary Code) Legt die Beziehung zwischen verschiedenen Garantiebedingungen fest, z.B. „und“, „oder“, „die Stärkere“, „die Schwächere“.
X36	Saisonale Verfügbarkeit: Enddatum (GS1 Temporary Code) Gibt das Enddatum der saisonalen Verfügbarkeit einer Handelseinheit an.
X37	Saisonale Verfügbarkeit: Startdatum (GS1 Temporary Code) Gibt das Startdatum der saisonalen Verfügbarkeit einer Handelseinheit an.
X38	Saison: Kalenderjahr (GS1 Temporary Code) Dieses Element gibt das Kalenderjahr an, in dem die Handelseinheit verfügbar ist.

Verwendete Codes

X39	Saisonparameter (GS1 Temporary Code) Angabe der Jahreszeit, in der die Handelseinheit verfügbar ist.
X40	Automatischer Abschaltvorgang (GS1 Temporary Code) Angabe, ob ein Teil mit einem automatischen Abschaltssystem an den Kunden geschickt wird
X41	Energieverbrauch: Kennzeichnung der codepflegenden Organisation (GS1 Temporary Code) Angabe der Organisation, die den Stromverbrauch von Waren im Zielmarkt reguliert.
X42	Nesting: Art (GS1 Temporary Code) Beschreibt, ob ein geschachteltes Teil in oder über dem anderen Teil liegt
X43	Display Größentyp-Code (GS1 Temporary Code) Stellt bestimmte Display-Szenarios dar, die für Maßangaben benötigt werden.
X44	Hersteller hat ein Rücknahmeprogramm (GS1 Temporary Code) Angabe, ob der Hersteller des Artikels ein Rücknahmeprogramm anbietet und die Artikel verschrottet, wiederaufbereitet oder recycled.
X45	Bildschirmauflösung (GS1 Temporary Code) Die Bildschirmauflösung eines Fernsehapparates oder von einem PC-Monitor.
X46	Ausrichtung: Reihenfolge (GS1 Temporary Code) Angabe der vom Hersteller gewünschten Reihenfolge von Anweisungen, wie der Artikel zum Verkauf ausgerichtet werden soll.
X47	Ausrichtung: Art (GS1 Temporary Code) Code, der die gewünschte Art der Ausrichtung des Artikels angibt.
X48	Energieverbrauch: Klassencode (GS1 Temporary Code) Klassencode aus einer Produktklassifikation, die Informationen über den Stromverbrauch liefert.
X49	Energieverbrauch: Name der Klassifikation (GS1 Temporary Code) Bezeichnung der Klassifikation, die Informationen über den Stromverbrauch liefert.
X50	Energieverbrauch: Subklasse (GS1 Temporary Code) Code, der eine untergeordnete Ebene in der Klassifikation angibt, die Informationen zum Stromverbrauch liefert.
X51	Energieverbrauch: Subklasse Name (GS1 Temporary Code) Name einer Subklasse, die die Informationen zum Stromverbrauch angibt.
X52	Bestätigungs-Status-Code (GS1 Temporary Code) Der CIC (Catalogue Item Confirmation) Bestätigungs-Code muss ein Typ von Codenummer sein, der automatisch durch ein Computersystem erzeugt werden kann.

Verwendete Codes

X53	Bestätigungs-Status-Code-Beschreibung (GS1 Temporary Code) Enthält die Code-Beschreibung zu dem Code, der automatisch durch ein Computersystem erzeugt werden kann.
X54	Zusätzliche Bestätigungs-Status-Code-Beschreibung (GS1 Temporary Code) Bietet einen Weg, von Menschen eingegebene Informationen zu kommunizieren, die nicht von Maschine-zu-Maschine-Codes und Beschreibungen erfasst werden.
X55	Korrekturmaßnahme (GS1 Temporary Code) Enthält den Code zur Korrekturmaßnahme, um den Grund festzuhalten, der das Problem verursachte.
X56	Erwartete Korrekturmaßnahme (GS1 Temporary Code) Enthält die erwartete Korrekturmaßnahme in von Menschen eingegebenen Informationen, die nicht von Maschine-zu-Maschine-Codes erfasst werden.
X57	Energieverbrauch: Codepflegende Organisation (GS1 Temporary Code) Codepflegende Organisation, deren Klassifikation Informationen über den Stromverbrauch liefert.
X58	ASFIS (GS1 Permanent Code) FAO Alpha-3-Code-Liste zur Identifizierung von Fischarten, Handelsnamen und wissenschaftlichen Namen.
X59	FAO-Fanggebiete (GS1 Permanent Code) Codeliste der FAO-Fanggebiete.
X60	FAO-Fanggeräte (GS1 Permanent Code) Codeliste der FAO-Fanggeräte.
X61	EU-Fischqualitätsklassen (GS1 Permanent Code) EU-Codeliste für Fischqualitätsklassen (E, A, B, C).
X62	EU-Fischgröße (GS1 Permanent Code) EU-Codeliste für Fischgrößen (1, 2, 3, 4, 5 & One_Size).
X63	EU-Fischpräsentation (GS1 Permanent Code) EU-Fischpräsentation-Codeliste (3- oder 5-stelliger Alpha-Code).
ZZZ	Gegenseitig vereinbart Selbsterklärend. Hinweis: Dieser Codewert wird im Verzeichnis D.04A gelöscht.
1153	Referenz, Qualifier Qualifier für eine Referenzangabe.
AAB	Proforma-Rechnungsnummer [1088] Referenznummer, die der Verkäufer für eine Proforma-Rechnung vergeben hat.

Verwendete Codes

AAC	Dokumentenakkreditiv-Nummer [1172] Referenznummer zu einem Dokumentenakkreditiv, vergeben von der ausstellenden Bank.
AAF	Nummer der Geldwertkarte Referenznummer, die eine Geldwertkarte identifiziert.
AAG	Angebotsnummer Referenznummer für ein Angebot, vergeben vom Aussteller.
AAJ	Lieferauftragsnummer Referenznummer, die der Aussteller für einen Lieferauftrag vergeben hat.
AAK	Liefermeldungsnummer Referenznummer, die der Aussteller für eine Liefermeldung vergeben hat.
AAL	Nummer einer Zeichnung Referenznummer zu einer bestimmten Produktzeichnung.
AAM	Frachtbriefnummer Referenznummer zu einem Frachtbrief, siehe 1001 = 700.
AAN	Lieferabrufs-/plannummer Referenznummer, die ein Käufer für einen Lieferabruf-/plan vergeben hat.
AAO	Sendungsreferenznummer des Empfängers [1362] Referenznummer, die der Empfänger für eine Sendung vergeben hat.
AAQ	ULD-Identifikationsnummer (z.B. Container) [8260] Kennzeichnung (Buchstaben und/oder Nummern), die ein ULD (Unit load device, z. B. Frachtcontainer) identifizieren.
AAS	Transportdokumenten-Nummer [1188] Referenz zu einem Transportdokument, vergeben vom Frachtführer oder seinem Agenten.
AAT	Nummer des Hauptetiketts Identifiziert die Nummer des Hauptetiketts einer beliebigen Verpackungsart.
AAU	Versandanzeige-Nummer [1128] Referenznummer, die der Verkäufer für eine Versandanzeige vergeben hat.
ABD	Zolltarifnummer Codenummer der Waren gemäß dem System der Tarifnomenklatur bei der Zollanmeldung.
ABE	Referenznummer des Deklaranten Eindeutige Referenznummer, die von einem Deklaranten zur Identifikation eines Dokumentes oder einer Nachricht vergeben wurde.
ABO	Referenz des Ausstellers Eindeutige Referenznummer, die der Aussteller des Dokuments vergeben hat.

Verwendete Codes

ABP	Zollidentitätsnummer des Deklaranten Referenz an einen Partner, dessen abgeschickte Kaution oder Sicherheit deklariert wird, um die Verantwortung für die Warendeclaration und die verbundenen Steuern und Gebühren zu erhalten.
ABQ	Referenznummer des Importeurs Referenznummer, die der Importeur für eigene Zwecke vergeben hat, um eine bestimmte Warensendung zu identifizieren.
ABT	Zollerklärungsnummer [1426] Nummer, vom Zoll vergeben oder akzeptiert, um eine Warenanmeldung zu identifizieren.
ACD	Zusätzliche Referenznummer Referenznummer zusätzlich zu einer anderen vergebenen Referenz.
ACE	Bezugnehmende Dokumentennummer Referenznummer, die ein bezugnehmendes Dokument identifiziert.
ACK	Bank-Referenz Querverweis vergeben von einem Kreditinstitut.
ACL	Haupt-Referenznummer Eine Nummer, die die Haupt-Referenz identifiziert.
ACW	Referenznummer zu einer früheren Nachricht Referenznummer zu einer Nachricht, die früher erstellt wurde (z.B. wird im Falle einer Stornierung die primäre Referenz der zu stornierenden Nachricht in diesem Element angegeben).
ACX	Einwilligung der Bank Referenznummer einer Annahmeerklärung, vergeben von dem akzeptierenden Kreditinstitut.
ADB	Fällige Festgeldbescheinigung Referenznummer einer Festgeldbescheinigung, vergeben vom ausstellenden Kreditinstitut.
ADC	Darlehen Referenznummer zu einem Darlehen, vergeben vom darlehensgebenden Kreditinstitut.
ADD	Analyse-/Test-Nummer Nummer, die einer bestimmten Analyse oder einem bestimmten Test zugeordnet wurde.
ADE	Kontonummer Identifikationsnummer eines Kontos.
AE	Berechtigungsnummer für Ausgaben (AFE-Nummer) Eine Nummer, die einen Partner berechtigt, Ausgaben zu tätigen (AFE). GS1 Beschreibung: Eine Nummer, die einen Partner berechtigt, Ausgaben zu tätigen.

Verwendete Codes

AEK	Zahlungsauftragsnummer Identifikationsnummer für einen Zahlungsauftrag.
AER	Projektspezifikationsnummer Referenznummer zur Identifikation einer Projektspezifikation.
AES	Primärreferenz Identifikationsnummer einer Primärreferenz.
AFO	Referenz des Begünstigten Referenz des Begünstigten.
AFS	Bank-Referenz des Begünstigten Referenznummer der Bank des Begünstigten.
AGA	Nummer einer Zahlungsvereinbarung Identifikationsnummer einer Zahlungsvereinbarung. GS1 Beschreibung: Eine Referenznummer zu einer Zahlungsgarantie.
AGB	Referenznummer für Vertragspartner Referenznummer, vergeben an einen Partner für einen besonderen Kontrakt.
AGG	Reklamationsnummer Identifikationsnummer einer Reklamation. GS1 Beschreibung: Referenznummer, die eine früher übermittelte Handelsunstimmigkeit (Reklamation) identifiziert.
AGT	Servicegruppenbezugsnummer Identifikation einer Gruppe von Dienstleistungen.
AGW	Schema-/Plannummer Referenznummer für ein Dienstleistungsschema oder -plan.
AHJ	Referenznummer des Zahlungsempfängers Referenznummer des Partners, an den gezahlt werden soll.
AHL	Referenznummer des Gläubigers Referenznummer der Partei, bei der jemand Schulden hat.
AHM	Referenznummer des Schuldners Referenznummer der Partei, die einen Geldbetrag schuldet.
AHU	Nummer der Anfrage Referenznummer, vergeben von demjenigen, der ein Angebot angefordert hat.
AID	Konformitätszertifikat Das Zertifikat beurteilt die Übereinstimmung von vorgegebenen Definitionen.
AIJ	Individuelle Nummer der Übertragungsreferenz eines Kunden Referenznummer, die von einem Kunden für einen speziellen Geschäftsvorfall vergeben wurde.

Verwendete Codes

AIK	Individuelle Nummer der Übertragungsreferenz einer Bank Referenznummer, die von einer Bank für einen speziellen Geschäftsvorfall vergeben wurde.
AIZ	Nummer der Konsolidierte Rechnung Rechnungsnummer, in die andere Rechnungen konsolidiert wurden.
AJS	Vereinbarungs-Nummerr Nummer zur Identifikation einer Vereinbarung.
AJT	Standard Industrie Klassifikationsnummer (SIC) Eine Nummer, die eine Standard Industrie Klassifikation beschreibt.
AKJ	Lastschrift Referenz Referenznummer, die einen Lastschrifteinzug identifiziert.
AKM	Startnummer für Bestellungen zur Wiederbeschaffung Startnummer einer Reihe von Bestellnummern, zugewiesen vom Käufer für die Wiederbeschaffungsbestellungen des Händlers.
AKO	Zulassungsnummer für einen Auftrag Referenznummer, die für eine Handlung autorisiert.
ALK	Rechnungsnummer des Empfängers Rechnungsnummer, vergeben vom Empfänger.
ALL	Nummer eines Bündels von Nachrichten Nummer, die einen Stapel von Nachrichten identifiziert.
ALM	Vorherige Lieferabruf-/plannummer Referenznummer, die einen vorherigen Lieferabruf-/plan identifiziert.
ALN	Referenznummer einer physischen Zählung des Bestandes Referenznummer zur wiederholten Zählung einer physikalisch durchgeführten Inventur.
ALO	Wareneingangsmeldung-Nummer Referenznummer zu einer Wareneingangsmeldung.
ALP	Referenznummer eines Mehrweg-Versandbehälters Referenznummer, die einen Mehrweg-Versandbehälter identifiziert.
ALQ	Nummer einer Rücksendungsanzeige Referenznummer für eine Rücksendungsanzeige.
ALR	Nummer der Verkaufsprognose Referenznummer, die eine Verkaufsprognose identifiziert.
ALS	Nummer des Verkaufsberichts Referenznummer, die einen Verkaufsbericht identifiziert.

Verwendete Codes

ALT	<p>Vorherige Steuernachweisnummer Referenznummer, die die Belegnummer eines früheren Steuernachweises (TAXCON) identifiziert. GS1 Beschreibung: Referenznummer, die die Belegnummer eines früheren Steuernachweises (TAXCON) identifiziert.</p>
ALV	<p>Referenz auf eingetragenes Kapital Referenz auf das eingetragene Kapital eines Unternehmens.</p>
AML	<p>Endnummer für Bestellungen zur Wiederbeschaffung Endnummer einer Reihe von Bestellnummern, zugewiesen vom Käufer für die Wiederbeschaffungsbestellungen des Händlers.</p>
AMT	<p>Steuer-Identifikationsnummer für Waren und Dienstleistungen Identifikationsnummer, die einem Unternehmen für steuerbezogene Zwecke bei Waren und Dienstleistungen zugeteilt wurde.</p>
ANJ	<p>Zulassungsnummer Eine Nummer zur eindeutigen Identifikation einer Zulassung.</p>
ANL	<p>Pfand-Referenznummer Eine Referenznummer zur Identifikation von Pfandgut. GS1 Beschreibung: Referenznummer zur Identifikation von Pfandgut auf einem Finanzkonto durch einen Geschäftspartner mit Hilfe der Bankverbindungen.</p>
ANX	<p>Clearing Referenz Referenznummer, die ein Clearing (eine Regulierung) identifiziert.</p>
ANZ	<p>Lastschrift Referenz Referenz einer Lastschrift. Hinweise: Dieser Codewert wird im Verzeichnis D.02A gelöscht.</p>
AOA	<p>Dokumentäre Zahlungsreferenz Referenz auf eine dokumentäre Zahlung.</p>
AP	<p>Nummer des Forderungskontos Referenznummer, die eine Debitorenbuchhaltung dem Konto eines bestimmten Schuldners/Kreditnehmers gegeben hat.</p>
APF	<p>Nummer der Preisliste/Katalog-Antwort Referenznummer zur Identifikation der Antwort auf eine Preisliste/Katalog Nachricht.</p>
APG	<p>Allgemeine Nachrichtenreferenznummer Eine Referenznummer, die eine allgemeine Nachricht identifiziert.</p>
APH	<p>Rechnungsdatenblatt-Nummer Referenznummer, die ein Rechnungsdatenblatt identifiziert.</p>

Verwendete Codes

API	Bestandsberichts-Nummer Referenznummer, die einen Inventurbericht identifiziert.
APQ	Referenznummer zu einem kaufmännischen Kontenbericht Referenznummer, die einen kaufmännischen Kontenbericht identifiziert.
AQQ	Identifikation der ausgeführten Hauptaktivität (APE) Französischer Industrie-Code zur Identifikation der hauptsächlichen Tätigkeiten eines Unternehmens.
AQS	Nomenclature Activity Classification Economy (NACE) identifizier Ein Europäischer Industrie-Klassifikationscode, um die Aktivitäten eines Unternehmens zu identifizieren.
ARZ	Nummer der Lagerberichtigung Nummer zur Anzeige einer Lagerberichtigung.
ASE	Sicherheitscode für Duty Free Produkte Eine Sicherheitsnummer, die Duty Free Produkten zugewiesen wurde.
ASF	Berechtigungsnummer für den Empfang von Duty Free Produkten Zugewiesene Berechtigungsnummer für den Erhalt von Duty Free Produkten.
ASG	Referenz auf eine Partnerstammdaten-Nachricht Referenz, die eine Partnerstammdaten-Nachricht identifiziert.
ASI	Referenznummer zum Abliefernachweis Referenznummer zur Identifikation eines Abliefernachweises, der durch den Warenempfänger ausgestellt wurde.
ASJ	Gutschriftsanspruch des Lieferanten Referenznummer zur Identifikation des Gutschriftsanspruchs eines Lieferanten.
ASK	Bild vom Originalprodukt Referenz zur Identifikation eines Bildes vom tatsächlichen Produkt.
ASL	Bild vom modellähnlichen Produkt Referenz zur Identifikation eines Bildes von einem modellähnlichen Produkt.
ASO	Paßwort Code für Authentifizierungszwecke.
ASV	Produktdaten-Dateinummer Nummer einer Produktdaten-Datei.
ATB	Zollvertragsnummer für den Export Eine von einer Zollbehörde vergebene Nummer, die den steuerfreien Kauf von Waren erlaubt, weil diese unmittelbar nach dem Kauf ausgeführt werden sollen.
AUB	Referenz auf ein Unternehmen Die Referenz auf ein Unternehmen

Verwendete Codes

AUD	Inkasso-Referenz Eine Referenz die ein Inkasso identifiziert.
AUG	Akkreditivnummer der Importeurs Akkreditivnummer herausgegeben vom Importeur.
AUJ	Referenznummer der vorgeschlagenen Bestellung Referenznummer zu einer vorgeschlagenen Bestellung.
AUK	Referenz auf eine Applikation zur finanziellen Unterstützung Referenznummer zur Identifikation einer Applikation zur finanziellen Unterstützung.
AUL	Abkommennummer über Herstellungsqualitäten Referenznummer auf ein Abkommen über Herstellungsqualitäten.
AUQ	Verbindliche Verfügungsnummer des Zolls Verbindliche Verfügungsnummer vergeben vom Zoll.
AUR	Unverbindliche Verfügungsnummer des Zolls Unverbindliche Verfügungsnummer vergeben vom Zoll.
AUY	International standardisierter Industrieklassifikationscode (ISIC) Ein Code zur Spezifikation einer international standardisierten Industrieklassifikation.
AUZ	Verfügungsnummer zur Vorabgenehmigung des Zolls Verfügungsnummer zur Vorabgenehmigung vergeben vom Zoll.
AVB	Verzeichnis der Produkteigenschaften Ein Verweis auf ein Produktmerkmalverzeichnis.
AVD	Inventurbericht-Anforderungsnummer Inventurbericht-Anforderungsnummer
AVG	Zulassungsnummer des Schlachthofs Veterinärlicenznummer, die einem Schlachthof von einer nationalen Behörde zugeteilt wird.
AVH	Zulassungsnummer für Fleischzerlegungsbetriebe Veterinärlicenznummer, die von einer nationalen Behörde einer Fleischzerlegungsanlage zugeteilt wird.
AVQ	Zulassungsnummer für Verpackungsbetrieb Zulassungsnummer für den Betrieb, wo Waren verpackt werden. Im Fleisch-Sektor sind einige zusätzliche Informationen für Rückverfolgungs-Zwecke erforderlich: Zerlegebetrieb, Schlachthof...
AVS	Mandatsreferenz Bezugnahme auf ein bestimmtes Mandat, das von der betreffenden Partei für zugrunde liegende Geschäfte oder Maßnahmen erteilt wurde.
AWB	Nummer des Luftfrachtbriefs Referenznummer zu einem Luftfrachtbrief, siehe 1001 = 740.

Verwendete Codes

AWS	Nummer des Hygienezertifikats, national National vergebene Hygienezertifikatnummer (Gesundheit, Epidermiologie).
AWT	Referenzcode der Verwaltung Referenznummer, vergeben vom Zoll für abgabepflichtige Waren
AWV	Telefonnummer Eine Ziffernfolge zum Anrufen von einer Telefonleitung zu einer anderen in einem öffentlichen Telefonnetz.
AWW	Fondsnummer des Käufers Eine Referenznummer, die die vom Käufer verwendete Fondsnummer angibt. GS1 Hinweis: Ersetzt den GS1 Temporary Code BFN.
AWX	Handelskontonummer des Unternehmens Eine Referenznummer, die ein Handelskonto des Unternehmens identifiziert. GS1 Hinweis: Ersetzt den GS1 Temporary Code CAN.
AWY	Referenznummer für reservierte Waren Eine Referenznummer, die Waren auf Lager identifiziert, die für eine Partei reserviert wurden. GS1 Hinweis: Ersetzt den GS1 Temporary Code GRN.
AWZ	Handhabungs- und Bewegungsreferenznummer Eine Referenznummer, die eine zuvor übertragene Fracht / Warenhandhabungs- und Bewegungsnachricht identifiziert. GS1 Hinweis: Ersetzt den GS1 Temporary Code HN.
AXA	Referenznummer für eine Anweisung zum Versenden Eine Referenznummer, die eine zuvor übertragene Anweisung zum Versenden einer Nachricht identifiziert. GS1 Hinweis: Ersetzt den GS1 Temporary Code IDR.
AXB	Referenznummer für zuvor übermittelte Anweisung zur Rückmeldung Eine Referenznummer, die eine zuvor übermittelte Anweisung für die Rückmeldung identifiziert. GS1 Hinweis: Ersetzt den GS1 Temporary Code IRN.
AXC	Referenznummer für kommunizierten Verbrauchsbericht Eine Referenznummer, die einen zuvor kommunizierten gemessenen Verbrauchsbericht identifiziert. GS1 Hinweis: Ersetzt den GS1 Temporary Code MSC.
AXD	Referenznummer zu einer zuvor gesendeten Bestellstatusanfrage Eine Referenznummer zu einer zuvor gesendeten Bestellstatusanfrage. GS1 Hinweis: Ersetzt den GS1 Temporary Code OSC.
AXE	Referenznummer für vorherige Buchung Eine Referenznummer, die eine frühere feste Buchung identifiziert. GS1 Hinweis: Ersetzt den GS1 Temporary Code PFB.

Verwendete Codes

AXF	<p>Produktanfragenummer</p> <p>Eine Referenznummer, die eine zuvor kommunizierte Produkthanfrage identifiziert.</p> <p>GS1 Hinweis: Ersetzt den GS1 Temporary Code PIE.</p>
AXG	<p>Nummer für aufgeteilte Lieferung</p> <p>Eine Referenznummer, die eine geteilte Lieferung identifiziert.</p> <p>GS1 Hinweis: Ersetzt den GS1 Temporary Code SDR.</p>
AXH	<p>Servicenummer</p> <p>Eine Referenznummer, die die Beziehung zwischen einem Dienstanbieter und einem Dienst-Client identifiziert, z. B. die Behandlung eines Patienten in einem Krankenhaus, die Verwendung durch ein Mitglied einer Bibliothekseinrichtung usw.</p> <p>GS1 Hinweis: Ersetzt den GS1 Temporary Code SNR.</p>
AXI	<p>Nummer der Versandeinheit (NVE/SSCC)</p> <p>Referenznummer, die eine logistische Einheit identifiziert.</p> <p>GS1 Hinweis: Ersetzt den GS1 Temporary Code SSC.</p>
AXJ	<p>Testspezifikationsnummer</p> <p>Eine Referenznummer, die eine Testspezifikation identifiziert.</p> <p>GS1 Hinweis: Ersetzt den GS1 Temporary Code TS.</p>
AXK	<p>Transportstatus-Berichtsnummer</p> <p>Eine Referenznummer, die einen Transportstatusbericht identifiziert.</p> <p>GS1 Hinweis: Ersetzt den GS1 Temporary Code TSE.</p>
AXL	<p>Werkzeugvertragsnummer</p> <p>Eine Referenznummer des Werkzeugvertrags.</p> <p>GS1 Hinweis: Ersetzt den GS1 Temporary Code XB5.</p>
AXM	<p>Referenznummer einer Formel.</p> <p>Eine Referenznummer einer Formel.</p> <p>GS1 Hinweis: Ersetzt den GS1 Temporary Code XB6.</p>
AXN	<p>Nummer der Vorvereinbarung</p> <p>Eine Referenznummer, die eine Vorvereinbarung identifiziert.</p> <p>GS1 Hinweis: Ersetzt den GS1 Temporary Code XB7.</p>
AXO	<p>Produktzertifizierungsnummer</p> <p>Nummer, die von einem leitenden Organ (oder seinen Vertretern) einem Produkt zugewiesen wird, das die Einhaltung eines Standards bescheinigt.</p> <p>GS1 Hinweis: Ersetzt den GS1 Temporary Code XC1.</p>
AXP	<p>Nummer Konsignationsvertrag</p> <p>Referenznummer, die einen Konsignationsvertrag identifiziert.</p> <p>GS1 Hinweis: Ersetzt den GS1 Temporary Code XC3.</p>
AXQ	<p>Referenznummer der Produktspezifikation</p> <p>Nummer, die der Aussteller seiner Produktspezifikation zugewiesen hat.</p> <p>GS1 Hinweis: Ersetzt den GS1 Temporary Code YA1.</p>

Verwendete Codes

AXR	Gehaltsabzugsavisreferenz Referenznummer zur Identifikation eines Gehaltsabzugsavis. GS1 Hinweis: Ersetzt den GS1 Temporary Code YA9.
BC	Vertragsnummer des Käufers Referenznummer, die der Käufer einem Vertrag zugeordnet hat.
BFN	Fondnummer des Käufers (GS1 Temporary Code) Eine Referenznummer, die der Käufer zur Angabe seiner Fondnummer verwendet. GS1 Hinweis: Code ungültig. Verwenden Sie stattdessen den Wert AWW.
BM	Nummer des Konnossements Referenznummer zu einem Frachtbrief, siehe 1001 = 705.
BN	Buchungsreferenznummer [1016] Referenznummer, vom Frachtführer oder seinem Agenten vergeben, wenn Frachtraum für eine Ladung reserviert wurde.
BO	Rahmenauftragsnummer Referenznummer, die der Auftraggeber für einen Rahmenauftrag vergeben hat.
BT	Chargennummer Vom Hersteller vergebene Referenznummer zu einer Serie von ähnlichen Produkten oder Produkten, die unter ähnlichen Bedingungen hergestellt wurden.
CAN	Geschäftskontonummer eines Unternehmens (GS1 Temporary Code) Referenznummer, die das Geschäftskonto eines Unternehmens identifiziert. GS1 Hinweis: Code ungültig. Verwenden Sie stattdessen den Wert AWX.
CBB	Bestellungsgruppierungsreferenz Eine Referenznummer, die die Gruppierung von Bestellungen in einer Sendung angibt. GS1 Hinweis: Ersetzt den GS1 Temporary Code YB4.
CD	Gutschriftsnummer Referenznummer zu einer Gutschrift.
CED	Nummer des Lastschriftbrief Referenznummer, die den Brief des Lastschriftdokuments identifiziert. GS1 Hinweis: Ersetzt den GS1 Temporary Code YB8.
CFF	Tierfarm-Lizenznummer Veterinärlicenznummer, die von einer nationalen Behörde einer Tierfarm zugeteilt wird. GS1 Hinweis: Ersetzt den GS1 Temporary Code YC3.
CH	Kundenkatalognummer Nummer, die einen Katalog für den Kundengebrauch identifiziert.
CK	Schecknummer Eindeutige Nummer für einen bestimmten Scheck.

Verwendete Codes

CMR	LKW-Frachtbriefnummer Referenznummer, die einem LKW-Frachtbrief zugeordnet ist, siehe:: 1001 = 730.
CN	Referenznummer des Frachtführers Referenznummer, die einer Sendung vom Frachtführer zugeordnet wurde.
CNE	Referenznummer einer Konsolidierung (GS1 Temporary Code) Eine Nummer zur Identifikation einer Konsolidierungsreferenz (Zusammenfassung).
CO	Auftragsnummer des Käufers [1022] Referenznummer, die ein Käufer für eine(n) Auftrag/Bestellung vergeben hat.
COF	Nummer eines Abrufauftrags Eine Nummer, die einen Abrufauftrag identifiziert.
CR	Referenznummer des Kunden Referenznummer, die von einem Kunden für einen Geschäftsvorfall vergeben wurde.
CT	Vertragsnummer Referenznummer eines Vertrages, der zwischen Partnern geschlossen wurde.
CU	Referenznummer des Versenders [1140] Referenznummer, die der Versender für eine bestimmte Warensendung für seine eigenen Zwecke oder die des Empfängers vergeben hat.
CZ	Kooperations-Vertragsnummer Nummer, die von einem Partner vergeben wurde, bezüglich eines Kooperationsvertrages, der zwischen zwei oder mehreren Partnern geschlossen wurde.
DDC	Lastschriftauftragsnummer (SWIFT Code) Eine Referenznummer, die einen Lastschriftauftrag identifiziert.
DL	Nummer der Belastungsanzeige Referenznummer zu einer Belastungsanzeige, vergeben vom Aussteller.
DM	Dokumenten-Nummer [1004] Referenznummer, die der Aussteller für ein Dokument vergeben hat.
DQ	Lieferscheinnummer Referenznummer zu einem Lieferschein, vergeben vom Aussteller.
ECN	Referenznummer zu einer externen Konsolidierung (GS1 Temporary Code) Referenznummer zur Identifikation einer externen Konsolidierung (Zusammenfassung).
EID	Identifikationsnummer des Wirtschaftsteilnehmers (EO-ID) Verweis auf die Identifikationsnummer des Wirtschaftsteilnehmers (EO-ID), z. B. bei der Tabakrückverfolgbarkeit

Verwendete Codes

ERC	Kapitalbeschaffungs-Referenz (GS1 Temporary Code) Referenznummer, die eine externe Refinanzierung identifiziert.
EX	Exportlizenznummer [1208] Referenznummer zu einer Exportlizenz, vergeben von der ausstellenden Behörde.
FC	Steuernummer Nummer des Steuerzahlers. Nummer, die an Einzelpersonen und Firmen von einer öffentlichen Institution vergeben wird. Die Nummer ist nicht identisch mit der Umsatzsteuer-Identifikationsnummer.
FF	Referenznummer des Spediteurs [1460] Referenznummer, die vom Spediteur der Sendung zugeordnet wurde.
FI	Identifikation einer Zeile in einer Datei Referenznummer zu einer bestimmten Zeile in einer Datei, vergeben vom Ersteller oder Sender.
FID	Einrichtungs-Identifikationscode (F-ID) Kennzeichnet den Ort, z. B. den POS oder das Lager, an dem Tabakwaren gehandelt werden.
FV	Dateiversionsnummer Nummer, die für eine Version einer identifizierten Datei vergeben wurde.
FX	Devisen-Kurs Vertragsnummer Referenznummer zur Identifikation eines Wechselkursvertrages.
GC	Regierungsvertragsnummer Nummer, die für einen bestimmten Regierungs- oder öffentlichen Vertrag vergeben wurde.
GN	Regierungsreferenznummer Eine Nummer zur Identifikation einer Regierungsreferenz. GS1 Beschreibung: Dieser Codewert sollte nicht zur Übermittlung der Steuernummer eines Unternehmens verwendet werden (siehe Code VA).
GRN	Warenreservierungsnummer (GS1 Temporary Code) Eine Referenznummer zu Waren im Lager, die für einen bestimmten Partner reserviert wurden. GS1 Hinweis: Code ungültig. Verwenden Sie stattdessen den Wert AWY.
HN	Umschlags- und Transport-Referenznummer (GS1 Temporary Code) Referenznummer, die einen früher übermittelten Ladungs-/Güterumschlags- und -transportbericht identifiziert. GS1 Hinweis: Code ungültig. Verwenden Sie stattdessen den Wert AWZ.
HS	Zolltarifnummer Nummer, die die Warenklassifikation in der harmonisierten Warenbeschreibung und im Coding System des Customs Cooperation Councils (CCC) spezifiziert.

Verwendete Codes

HWB	Hausfrachtbrief-Nummer Referenznummer für einen Hausfrachtbrief, siehe DE 1001 = 703.
IA	Interne Verkäufersnummer Nummer, die die unternehmensinterne Verkaufsabteilung/-einheit identifiziert.
IDR	Lieferanweisungs-Referenznummer (GS1 Temporary Code) Referenznummer, die eine früher übermittelte Lieferanweisung identifiziert. GS1 Hinweis: Code ungültig. Verwenden Sie stattdessen den Wert AXA.
IP	Importlizenz-Nummer [1106] Referenznummer zu einer Importlizenz, vergeben von der ausstellenden Behörde.
IRN	Nummer der Anweisung zur Warenrückgabe (GS1 Temporary Code) Referenznummer, die eine früher übermittelte Anweisung zur Warenrückgabe identifiziert. GS1 Hinweis: Code ungültig. Verwenden Sie stattdessen den Wert AXB.
IT	Interne Kundennummer Nummer vergeben vom Verkäufer, Lieferant, usw. zur Identifikation eines Kunden innerhalb seines Unternehmens.
IV	Rechnungsnummer [1334] Referenznummer zu einer Handelsrechnung, vergeben vom Verkäufer.
LC	Akkreditivnummer Referenznummer, die ein Akkreditiv identifiziert.
LI	Referenznummer zu einer Position (1156) Referenznummer, die eine bestimmte Position in einem Dokument identifiziert.
MB	Master-Konnossementnummer Referenznummer für ein Konnossement (Master-Bill of lading), siehe DE 1001 = 704.
MF	Teilenummer des Herstellers Referenznummer zu einem Produkt oder Teil eines Produktes, vergeben vom Hersteller.
MG	Nummer eines Zählers Nummer, die einen Zähler eindeutig identifiziert.
MH	Produktionsauftragsnummer Referenznummer, die ein Hersteller für eine bestimmte Produktionsmenge von Produkten vergeben hat.
MR	Nachrichtenempfänger Eine Nummer zur Identifikation des Nachrichtenempfängers. GS1 Beschreibung: Partner, der die Nachricht empfängt.

Verwendete Codes

MS	Nachrichtensender Eine Nummer zur Identifikation des Nachrichtensenders. GS1 Beschreibung: Partner, der die Nachricht versendet.
MSC	Bericht verbrauchsabhängiger Dienstleistungen (GS1 Temporary Code) Referenznummer zur Identifikation eines früher übermittelten Berichts über verbrauchsabhängige Dienstleistungen. GS1 Hinweis: Code ungültig. Verwenden Sie stattdessen den Wert AXC.
MSS	Herstellernummer zum Material-Sicherheitsdatenblatt Referenznummer zur Identifikation des Hersteller-Sicherheitsdatenblatts.
MWB	Nummer des Master-Luftfrachtbriefs Referenznummer für einen Luftfrachtbrief, siehe DE 1001 = 741.
ON	Auftrags-/Bestellnummer (Käufer) [1022] Referenznummer, die ein Käufer für eine(n) Auftrag/Bestellung vergeben hat.
OSE	Bestellstatusanfrage (GS1 Temporary Code) Referenznummer, die eine früher übermittelte Bestellstatusanfrage identifiziert. GS1 Hinweis: Code ungültig. Verwenden Sie stattdessen den Wert AXD.
PB	Bankkontonummer des Zahlenden Firmenkontonummer des Zahlenden (ACH-Übertragung), Scheck, Zahlungsanweisung oder telegraphische Geldanweisung.
PD	Nummer der Werbeaktion Nummer, die ein Verkäufer für eine spezielle Werbeaktion vergeben hat.
PFB	Verbindliche Buchungreferenznummer (GS1 Temporary Code) Referenznummer, die eine frühere Geschäftsbuchung identifiziert. GS1 Hinweis: Code ungültig. Verwenden Sie stattdessen den Wert AXE.
PIE	Produktdatenanfrage-Nummer (GS1 Temporary Code) Referenznummer, die eine früher übermittelte Produktdatenanfrage identifiziert. GS1 Hinweis: Code ungültig. Verwenden Sie stattdessen den Wert AXF.
PK	Nummer der Packliste (1014) Referenznummer zu einer Packliste, siehe DE 1001 = 271.
PL	Nummer der Preisliste Referenznummer zu einer Preisliste. GS1 Beschreibung: Dieser Code sollte zur Identifikation der Nachricht Preisliste/Katalog (PRICAT) genutzt werden.
POR	Nummer der Bestellantwort Referenznummer, die ein Verkäufer für eine Bestellantwort vergeben hat.

Verwendete Codes

PP	Nummer der Bestelländerung Referenznummer, die ein Käufer für eine abgeänderte Bestellung vergeben hat.
PQ	Zahlungsreferenz Referenznummer zu einer Zahlung.
PR	Preisangebotsnummer Referenznummer, die ein Verkäufer für ein Angebot vergeben hat.
PW	Nummer der vorangegangenen Bestellung Referenznummer zu einer Bestellung, die früher bereits an den Lieferanten gesandt wurde.
PY	Kontonummer des Zahlungsempfängers Kontonummer des empfangenen Unternehmens (ACH-Übertragung), Scheck, Zahlungsanweisung oder telegraphische Geldanweisung.
RA	Nummer des Zahlungsavis Eine Nummer zur Identifikation eines Zahlungsavis.
RAK	Lagerregal (GS1 Temporary Code) Identifikation eines Lagerregals am Ort der Abholung.
RCE	Nummer der Kapitalbeschaffung (GS1 Temporary Code) Eine Referenznummer zur Identifikation einer Kapitalbeschaffung.
RCN	Nummer des Bahnfrachtbriefs Referenznummer, die einem Bahnfrachtbrief zugeordnet ist, siehe DE 1001 = 720.
RF	Exportreferenznummer Referenznummer vergeben für eine Exportsendung.
SB	Nummer der Verkaufsregion Nummer zur Identifikation einer Verkaufsregion.
SD	Nummer der Verkaufsabteilung Nummer zur Identifikation einer Verkaufsabteilung.
SDR	Referenznummer für Teillieferung (GS1 Temporary Code) Referenznummer für die Identifikation einer Teillieferung. GS1 Hinweis: Code ungültig. Verwenden Sie stattdessen den Wert AXG.
SE	Seriennummer Identifikationsnummer einer Einheit, die identische Produkte voneinander unterscheidet.
SN	Siegelnummer [9308] Identifikationsnummer auf Zoll- oder anderen Siegeln, die auf Containern oder andern Transporteinheiten angebracht werden.

Verwendete Codes

SNR	<p>Dienstleistungszuordnungsnummer (GS1 Temporary Code)</p> <p>Eine Nummer für die Identifikation eines Datenbankeintrags, der wiederkehrende Serviceleistungen speichert, z. B. Behandlung eines Patienten in einem Krankenhaus, Benutzung von Einrichtungen durch ein Mitglied einer Bibliothek, etc.</p> <p>GS1 Hinweis: Code ungültig. Verwenden Sie stattdessen den Wert AXH.</p>
SRN	<p>Referenznummer der Warensendung</p> <p>Referenznummer zu einer Warensendung.</p> <p>GS1 Beschreibung: Referenznummer, die der Versender für eine bestimmte Warensendung für seine eigenen Zwecke oder die des Warenempfängers vergeben hat.</p>
SS	<p>Referenznummer des Verkäufers</p> <p>Referenznummer, die der Verkäufer für einen Geschäftsvorfall vergeben hat.</p>
SSC	<p>Nummer der Versandeinheit (GS1 Temporary Code)</p> <p>Referenznummer, die einen Versandbehälter oder ein Paket identifiziert.</p> <p>GS1 Hinweis: Code ungültig. Verwenden Sie stattdessen den Wert AXI.</p>
SZ	<p>Spezifikationsnummer</p> <p>Vom Verfasser vergebene Nummer zu einer Beschreibung.</p>
TAU	<p>Aggregierter eindeutiger Identifikator (aUI)</p> <p>Verweis auf den aggregierten eindeutigen Identifikator (aUI), z. B. bei der Rückverfolgbarkeit von Tabak.</p>
TIN	<p>Transportauftragsnummer</p> <p>Eine Referenznummer, die einen Transportsauftrag identifiziert.</p>
TL	<p>Nummer des Bewilligungsbescheids zur Steuerbefreiung</p> <p>Nummer, mit der die Steuerbehörden die Steuerbefreiung des Antragstellers identifizieren. Diese Nummer kann sich auf einen bestimmten Geschäftsbereich, einen bestimmten Ort oder eine Warengruppe beziehen.</p>
TP	<p>Prüfberichtsnummer</p> <p>Referenznummer, die einen Testbericht zu einem Produkt identifiziert.</p>
TRB	<p>Registriernummer bei Gericht (GS1 Temporary Code)</p> <p>Registriernummer eines Unternehmens am Gerichtsstand (Handelsregister).</p>
TS	<p>Nummer einer Testspezifikation (GS1 Temporary Code)</p> <p>Referenznummer zur Identifikation einer Testspezifikation.</p> <p>GS1 Hinweis: Code ungültig. Verwenden Sie stattdessen den Wert AXJ.</p>
TSE	<p>Transportstatus-Nummer (GS1 Temporary Code)</p> <p>Referenznummer zur Identifikation eines Multimodalen Statusberichts/Transportstatus.</p> <p>GS1 Hinweis: Code ungültig. Verwenden Sie stattdessen den Wert AXK.</p>
TUU	<p>Individuelles Erkennungsmerkmal auf Packungsebene (upUI)</p> <p>Identifiziert die einzelne Zigarettenschachtel, die von einem zentralen EU-Depot ausgegeben wurde.</p>

Verwendete Codes

UC	Endkundenreferenznummer Die Referenznummer des Ausstellers, die in der logistischen Kette von Partner zu Partner weitergegeben wird.
UCN	Eindeutige Sendungs-Referenznummer (1202) Eindeutige Sendungs-Referenznummer (UCRN) zu Identifikationszwecken in Dokumenten und Nachrichten, die zwischen Geschäftspartnern im internationalen Handel ausgetauscht wird. Siehe auch: Unique Identifier Code (UNIC) in der UN/ECE Empfehlung Nr. 8, März 1992.
UO	Ultimative Kundenauftragsnummer Die Bestellnummer des Absenders wird in einer Folge von beteiligten Parteien weitergeleitet.
VA	Umsatzsteuer-Identifikationsnummer Eine von der zuständigen Steuerbehörde vergebene eindeutige Nummer zur Identifikation eines Unternehmens zur Verwendung in Verbindung mit der Umsatzsteuer.
VN	Auftragsnummer (Lieferant) Referenznummer, die der Lieferant für eine Bestellung des Käufers vergeben hat.
XA	Unternehmens-/Orts-Registriernummer Unternehmens- und Ortsregistrierung, wie vom Gesetz verlangt.
XA4	Referenznummer einer kontoführenden Bank (SWIFT Code) Eine Referenznummer, die von einer kontoführenden Bank zugeteilt wird.
XA5	Kunde-zu-Kunde-Referenz (SWIFT Code) Eine Referenznummer, die zwischen Kunden ausgetauscht wird.
XA6	Referenznummer für Dritte (SWIFT-Code) Eine Nummer zur Identifizierung von Referenzen in Bezug auf Dritte.
XA8	Kreditkartennummer (SWIFT-Code) Eine Referenznummer, die eine Kreditkarte identifiziert.
XB1	Clearing-Nummer (SWIFT-Code) Eine Referenznummer, die ein Clearing identifiziert.
XB5	Vertragsnummer für die Herstellung von Werkzeugen (GS1 Temporary Code) Nummer des Werkzeugvertrags. GS1 Hinweis: Code zur Streichung markiert. Verwenden Sie stattdessen den Wert AXL.
XB6	Formelnummer (GS1 Temporary Code) Nummer einer Formel. GS1 Hinweis: Code ungültig. Verwenden Sie stattdessen den Wert AXM.
XB7	Vorabsprachenummer (GS1 Temporary Code) Nummer zur Identifikation einer Vorabsprache. GS1 Hinweis: Code ungültig. Verwenden Sie stattdessen den Wert AXN.

Verwendete Codes

XC1	Produktzertifikationsnummer (GS1 Temporary Code) Nummer, die von einer amtlichen Stelle (oder deren Vertreter) für ein Produkt vergeben wird, die die Konformität mit einem Standard zertifiziert. GS1 Hinweis: Code ungültig. Verwenden Sie stattdessen den Wert AXO.
XC3	Konsignationsvertragsnummer (GS1 Temporary Code) Referenznummer, die einen Konsignationsvertrag identifiziert. GS1 Hinweis: Code ungültig. Verwenden Sie stattdessen den Wert AWP.
YA1	Referenznummer für die Produktbeschreibung (GS1 Temporary Code) Nummer zugewiesen vom Herausgeber für seine Produktbeschreibung. GS1 Hinweis: Code ungültig. Verwenden Sie stattdessen den Wert AXQ.
YA3	Nummerierung pro Jahr (GS1 Temporary Code) Ein Kontoauszug sollte fortlaufend numeriert und pro Jahr identifiziert werden.
YA6	Referenznummer für einen Kontoauszug (SWIFT Code) Eine Referenznummer, die einen Kontoauszug identifiziert.
YA9	Gehaltsabzugsavisreferenz (GS1 Temporary Code) Referenznummer zur Identifikation eines Gehaltsabzugsavis. GS1 Hinweis: Code ungültig. Verwenden Sie stattdessen den Wert AXR.
YB4	Referenz zur Bestellgruppierung innerhalb einer Sendung (GS1 Temporary Code) Eine Referenznummer, die die Gruppierung von Bestellungen innerhalb einer Sendung identifiziert. S1 Hinweis: Code ungültig. Verwenden Sie stattdessen den Wert CBB.
YB8	Regulierungsbrief (GS1 Temporary Code) Referenznummer, die eine Belastungsaufstellung identifiziert. GS1 Hinweis: Code ungültig. Verwenden Sie stattdessen den Wert CED.
YC1	Zusätzliche Partneridentifikation (GS1 Temporary Code) Referenznummer für eine zusätzliche Partneridentifikation. Dies kann die interne Nummer sein, mit der ein Partner seine Handelspartner identifiziert.
YC3	Landwirtschaftliche Zulassungsnummer (GS1 Temporary Code) Tierärztliche Lizenznummer, die einem Tierzuchtbetrieb von einer nationalen Behörde zugeteilt wurde.
YC6	Registrierungsnummer für Hersteller von Elektro- und Elektronikgeräten (GS1 Temporary Code) Nationale Registrierungsnummer für Hersteller von Elektro- und Elektronikgeräten
YC7	Nationale Registrierungsnummer der Hersteller von Batterien und Akkumulatoren (GS1 Temporary Code) Nationale Registrierungsnummer der Hersteller von Batterien und Akkumulatoren
ZZZ	Gegenseitig vereinbarte Referenznummer Nummer, die auf einer Vereinbarung der Partner beruht.

Verwendete Codes

1225	Nachrichtenfunktion, Code Code für die Funktion einer Nachricht.
6	Bestätigung Eine Nachricht, die die Einzelheiten einer vorherigen Nachricht bestätigt, sofern eine derartige Bestätigung aufgrund der Absprachen der Handelspartner erforderlich ist oder empfohlen wird.
9	Original Ursprüngliche Übertragung in Verbindung mit einem bestimmten Geschäftsvorfall.
23	Geschäftsvorfall gestoppt Nachricht bis zur späteren Freigabe nicht bearbeiten.
27	Nicht akzeptiert Nachricht zur Information, daß die referenzierte Nachricht vom Empfänger nicht akzeptiert wird.
1373	Dokumentenstatus, Code Code für den Status eines Dokuments.
1	Akzeptiert Das angegebene Dokument wurde angenommen.
2	Warenbegleitend Mitteilung, daß ein bestimmtes Dokument die Waren begleiten wird.
3	Unter Vorbehalt akzeptiert Das angegebene Dokument wurde bedingt angenommen.
4	Kommt mit einer separaten EDI-Nachricht an Mitteilung, daß ein bestimmtes Dokument/Nachricht per separater EDI-Nachricht übermittelt wird.
5	Nur Information Mitteilung, daß ein bestimmtes Dokument oder eine bestimmte Nachricht nur informationshalber gesendet wird.
6	Kommt nicht maschinell an Mitteilung, daß ein bestimmtes Dokument oder eine bestimmte Nachricht nicht per EDI gesendet wird.
7	Zu erstellen und versenden Anforderung, eine bestimmte Nachricht zu formatieren und zu übertragen oder eine Anforderung, ein bestimmtes Dokument zu erstellen und zu versenden.
8	Zurückgewiesen Das angegebene Dokument wird zurückgewiesen.
9	Ausdrucken Diese(s) Dokument/Nachricht soll ausgedruckt werden.

Verwendete Codes

10	Dokument ist derzeit gültig Spezifisches Dokument ist derzeit gültig.
17	Dokument mit den Waren Dokument ist nicht der Zollerklärung, sondern den Waren beigelegt.
39	On-hold Das Dokument oder die Nachricht wird erst verarbeitet, wenn weitere Informationen zur Freigabe vorliegen. GS1 Hinweis: Ersetzt den GS1 Temporary Code X1.
X1	On hold (GS1 Temporary Code) Das Dokument oder die Nachricht wird erst verarbeitet, wenn weitere Informationen zur Freigabe vorliegen. GS1 Hinweis: Code ungültig. Verwenden Sie stattdessen Wert 39.
2005	Datums- oder Uhrzeits- oder Zeitspannen-Funktion, Qualifier Qualifier für die Funktion eines Datums, einer Uhrzeit oder einer Zeitspanne.
137	Dokumenten/Nachrichten Datum/Zeit (2006) Ausstellungsdatum/-zeit eines Dokuments/Nachricht. Es kann die Beglaubigung einschließen.
171	Referenzdatum/-zeit Ausgabedatum einer Referenz.
2379	Datums- oder Uhrzeit- oder Zeitspannen-Format, Code Code für die Darstellung eines Datums, einer Uhrzeit oder einer Zeitspanne.
2	TTMMJJ Kalenderdatum: T = Tag, M = Monat, J = Jahr.
101	JJMMTT Kalenderdatum: J = Jahr, M = Monat, T = Tag.
102	JJJJMMTT Kalenderdatum: J = Jahrhundert/Jahr , M = Monat , T = Tag.
104	MMWW-MMWW Eine Zeitspanne, die durch Angabe der Startwoche in einem Monat und der Endwoche in einem Monat festgelegt ist. Die Daten sind als aufeinanderfolgende Zeichen ohne Bindestrich zu übermitteln.
107	TTT Laufende Nummer des Tages innerhalb eines spezifizierten Jahres: T = Tag.
108	WW Nummer der Kalenderwoche innerhalb eines spezifizierten Jahres: W = Woche.
109	MM Nummer des Monats innerhalb eines spezifizierten Jahres: M = Monat.

Verwendete Codes

110	TT	Nummer eines Tages in einen angegebenen Monat.
201	JJMMTTHHMM	Kalenderdatum einschließlich Zeit ohne Sekunden: J = Jahr, M = Monat, T = Tag, H = Stunde, M = Minute.
203	JJJJMMTTHHMM	Kalenderdatum einschließlich Zeit mit Minuten: J = Jahrhundert/Jahr, M = Monat, T = Tag, H = Stunde, M = Minute.
204	JJJJMMTTHHMMSS	Kalenderdatum einschließlich Zeit mit Sekunden: J = Jahrhundert/Jahr, M = Monat, T = Tag, H = Stunde, M = Minute, S = Sekunde.
401	HHMM	Zeit ohne Sekunden: H = Stunde, M = Minute.
501	HHMMHHMM	Zeitspanne ohne Sekunden: H = Stunde, M = Minute.
502	HHMMSS-HHMMSS	Format einer Zeitspanne, das ohne Bindestrich angegeben werden soll.
602	JJJJ	Kalenderjahr inklusive Jahrhundert J=Jahrhundert/Jahr
609	JJMM	Monat innerhalb eines Kalenderjahres: J = Jahrhundert/Jahr, M = Monat.
610	JJJJMM	Monat innerhalb eines Kalenderjahres: J = Jahrhundert/Jahr, M = Monat.
615	JJWW	Woche innerhalb eines Kalenderjahres: J = Jahrhundert/Jahr, W = Woche (erste Woche im Januar = Woche 01).
616	JJJJWW	Woche innerhalb eines Kalenderjahres: J = Jahrhundert/Jahr, W = Woche (erste Woche im Januar = Woche 01).
713	JJMMTTHHMM-JJMMTTHHMM	Format einer Zeitspanne, das in einer aktuellen Nachricht ohne Bindestrich angegeben werden soll.
715	JJWW-JJWW	Zeitspanne, definiert durch Angabe der Startwoche eines Jahres, gefolgt von der Endwoche eines Jahres (beide ohne Jahrhundert). Die Daten werden ohne Bindestrich übertragen.
717	JJMMTT-JJMMTT	Format einer Zeitspanne, das in einer aktuellen Nachricht ohne Bindestrich angegeben werden soll.

Verwendete Codes

718	JJJJMMTT-JJJJMMTT Format einer Zeitspanne, das ohne Bindestrich angegeben werden soll.
719	JJJJMMTTHHMM-JJJJMMTTHHMM Eine Zeitspanne, die Jahrhundert, Jahr, Monat, Tag, Stunde und Minute enthält. Format einer Zeitspanne, das in einer aktuellen Nachricht ohne Bindestrich angegeben werden soll.
720	THHMM-THHMM Format einer Zeitspanne, das ohne Bindestrich angegeben werden soll, (T = Tag in der Woche; 1 = Montag; 2 = Dienstag; ... 7 = Sonntag).
801	Jahr Zur Angabe einer Anzahl von Jahren.
802	Monat Zur Angabe einer Anzahl von Monaten.
803	Woche Zur Angabe einer Anzahl von Wochen.
804	Tag Zur Angabe einer Anzahl von Tagen.
805	Stunde Zur Angabe einer Anzahl von Stunden.
806	Minute Zur Angabe einer Anzahl von Minuten.
810	Trimester Angabe der Anzahl von Trimestern (drei Monate).
811	Halber Monat Zur Angabe eines halben Monats.
21E	TTHHMM-TTHHMM (GS1 Temporary Code) Format einer Zeitspanne, das in einer aktuellen Nachricht ohne Bindestrich angegeben werden soll.
3035	Beteiligter, Qualifier Qualifier, der dem Beteiligten eine spezifische Funktion zuordnet.
AB	Agent/Beauftragter des Käufers Partner, der die Warenbestellung im Namen des tatsächlichen Käufers tätigt.
ACD	Partner hat Zugriff auf alle nicht öffentl. Daten (GS1 Temporary Code) Der identifizierte Partner hat Zugriff auf alle nicht-öffentlich verfügbaren Preisdaten und preisunabhängige Daten des aktuellen Produkts.

Verwendete Codes

ACN	Partner hat nur Zugriff auf nicht öffentl. zugängl. preisunabh. Daten (GS1 Temporary Code) Der identifizierte Partner hat nur Zugriff auf alle nicht-öffentlich verfügbaren preisunabhängigen Daten des aktuellen Produkts.
ACP	Partner hat nur Zugriff auf nicht öffentlich zugängliche Preisdaten (GS1 Temporary Code) Der identifizierte Partner hat nur Zugriff auf alle nicht-öffentlich verfügbaren Preisdaten des aktuellen Produkts.
AE	Agent/Beauftragter des Deklaranten Natürliche oder juristische Person, die eine Erklärung an eine offizielle Stelle im Namen einer anderen natürlichen oder juristischen Person abgibt, sofern sie die gesetzliche Befugnis hat (CCC).
AG	Agent/Beauftragter (3196) Partner, der autorisiert ist, im Namen eines Dritten zu handeln.
AP	Abnehmer (3352) Partner, der Waren, Produkte, Dienstleistungen, usw. entgegennimmt.
AS	Kontoführendes Kreditinstitut Identifiziert das Kreditinstitut, bei dem das/die Konto/en geführt wird/werden.
BE	Begünstigter Endempfänger der Geldmittelempfänger. In der Regel der Kontoinhaber, der vom Zahlungspflichtigen die Rückerstattung erhält.
BF	Bank des Begünstigten Identifiziert das kontoführende Kreditinstitut des Begünstigten oder Zahlungsempfängers.
BK	Kreditinstitut Partner, der als Kreditinstitut agiert.
BL	Empfänger des Konnossement Partner, der das Konnossement erhält.
BO	Broker- oder Verkaufsbüro Partner, der im Auftrag des Verkäufers als Makler oder Verkaufsbüro agiert.
BQ	Bank, bei der ein Scheck gezogen wird Identifiziert die Bank, auf die der Scheck auf Anweisung des auftragerteilenden Kunden ausgestellt werden soll.
BS	Berechnen und liefern an Partner, der Waren- und Rechnungsempfänger ist.
BY	Käufer Partner, an den Ware verkauft wurde und/oder eine Dienstleistung bereitgestellt wurde.

Verwendete Codes

CA	Frachtführer (3126) Partner, der den Transport von Waren zwischen definierten Punkten durchführt oder arrangiert.
CG	Agent des Frachtführers Partner, der autorisiert ist, für einen Frachtführer oder in dessen Namen zu agieren.
CH	Anschlußfrachtführer Eigentümer oder Bediener von Transportmitteln, in die die Güter eines bestimmten Geschäftsvorfalles umgeladen werden.
CK	Leergutabholstelle Partner, von dessen Grundstück leere Ladungsträger abgeholt werden sollen oder wurden.
CM	Zoll Identifikation der Zollbehörde, die für den Geschäftsvorfall oder für die Versendung relevant ist.
CN	Empfänger (3132) Partner, an den Waren geliefert werden.
CO	Unternehmenszentrale Identifikation der Zentrale eines Unternehmens.
COD	Sender der Angebotsanfrage Die Partei, die die Angebotsanfrage sendet. GS1 Hinweis: Ersetzt den GS1 Temporary Code QP.
CPE	Zentralregulierer (GS1 Temporary Code) Unternehmen, an das Forderungen und Verbindlichkeiten abgetreten werden. GS1 Beschreibung: Partner, der Zentral- (oder Sammel-)Regulierung anbietet.
CPU	Zentrale Beschaffungsgesellschaft (GS1 Temporary Code) Partner, der für alle Angelegenheit der Beschaffung verantwortlich ist (z. B.: Angebote, Bestellungen, Rechnungen, ...).
CQ	Scheckaussteller Partner, auf den der Scheck ausgestellt werden soll, wenn abweichend vom Begünstigten.
CR	Leergutsammelstelle Partner, auf dessen Grundstück Leergut zurückkommt oder zurückkommen soll.
CRB	Bank des Kreditors (SWIFT-Code) Identifiziert die Bank für den Kreditor.
CRE	Kreditor (SWIFT Code) Die Partei, der Mittel gutgeschrieben werden.

Verwendete Codes

CS	Sammeltgutspediteur Partner, der verschiedene Sendungen und Zahlungen zusammenfasst.
CW	Eigentümer des Ladungsträgers Eigentümer des Ladungsträgers (Container usw.).
CX	Agent des Empfängers Partner, der autorisiert ist, im Namen des Empfängers zu handeln.
CZ	Absender (3336) Partner, der aufgrund vertraglicher Vereinbarungen mit dem Frachtführer, an diesen übergibt, über diesen versendet oder über diesen geleitet hat. Synonym: Verloader, Versender.
DBB	Bank des Debtors (SWIFT-Code) Identifiziert die Bank für den Debitor.
DCS	Zeitangestellter Eine Person, die vorübergehend angestellt ist.
DCT	Designer Ein Beteiligter, der Produkte entwirft.
DCU	Angebot gesendet an Partei, der das Angebot zugestellt werden soll oder wurde.
DCV	Entwickler Ein Beteiligter, der Produkte entwickelt.
DCX	Rückzahlungsempfänger Empfänger, der eine Rückzahlung erhält.
DEF	Zerleger Person, deren Aufgabe es ist, Fleisch zu zerlegen und / oder zu zerkleinern.
DEQ	Versender Partner, der für den Versand der Ware zuständig ist.
DER	Ursprungs-Datenpool Ein Datenpool, der die Funktionalitäten unterstützt, die Quelldaten benötigen, wie z.B. Laden, Veröffentlichung, Bekanntmachung, Registrierung, usw.
DES	Markeninhaber Markeninhaber eines Produkts.
DFZ	Für Artikelinformationen verantwortlich Die für die Artikelinformation verantwortliche Partei. GS1 Hinweis: Ersetzt den GS1 Temporary Code IPD.
DGA	Für Preisinformation verantwortlich Die Partei, die für Preisinformationen verantwortlich ist. GS1 Hinweis: Ersetzt den GS1 Temporary Code IPR.

Verwendete Codes

DGB	<p>Verarbeiter der Rechnung</p> <p>Partei, an die die Rechnung gesendet wird und die die Rechnung im Auftrag des Rechnungsempfängers bearbeitet. Hinweis: Der Rechnungsempfänger ist rechtlich für die Rechnung verantwortlich und kann sich von der Verarbeitungspartei unterscheiden.</p> <p>GS1 Hinweis: Ersetzt den GS1 Temporary Code ITO.</p>
DGC	<p>Logistikdienstleister</p> <p>Eine Partei, die Logistikdienstleistungen für eine andere Partei erbringt (z. B. Verpackung von Lieferantenprodukten für Produkte.)</p> <p>GS1 Hinweis: Ersetzt den GS1 Temporary Code LSP.</p>
DGD	<p>Mäster</p> <p>Partei, die Mastdienste anbietet.</p> <p>GS1 Hinweis: Ersetzt den GS1 Temporary Code X51.</p>
DGE	<p>Züchter</p> <p>Party, die Zucht bietet.</p> <p>GS1 Hinweis: Ersetzt den GS1 Temporary Code X52.</p>
DL	<p>Verkaufskommissionär</p> <p>Unternehmen, welches Finanzdienstleistungen anbietet, wobei eine Firma Forderungen an das Factoring Institut (Inkassostelle) verkauft oder überträgt.</p>
DM	<p>Partner, dem Dokumente vorgelegt werden müssen</p> <p>Partner, dem Dokumente vorgelegt werden müssen.</p>
DP	<p>Lieferanschrift</p> <p>(3144) Partner, an den Waren geliefert werden sollen, falls dieser nicht mit dem Empfänger identisch ist.</p> <p>GS1 Beschreibung: Partner, an den die Ware geliefert werden soll, wenn er nicht mit dem Käufer identisch ist.</p>
DS	<p>Distributeur</p> <p>Partner, der Waren, Zahlungen oder Dokumente verteilt.</p>
EM	<p>Partner, der elektronische Mitteilungen über Rechnungen erhalten soll</p> <p>Partner, der über die Rechnungsausstellung (via EDI) informiert wird.</p>
EO	<p>Eigentümer des Ladungsträgers</p> <p>Beteiligter, dem die Ladungsträger gehören.</p>
EX	<p>Exporteur</p> <p>(3030) Partner, der eine Exporterklärung erstellt oder auf dessen Anweisung ein Zollabwicklungsagent oder eine andere autorisierte Person eine solche erstellt. Das kann einen Hersteller, Verkäufer oder eine andere Person einschließen. In einer Zollunion kann der Absender dieselbe Bedeutung wie ein Exporteur haben.</p>
FD	<p>Muttergesellschaft des Käufers</p> <p>Muttergesellschaft, z.B. Holdingunternehmen.</p>

Verwendete Codes

FP	Zahlungspflichtiger für die Frachtkosten Partner, der für die Zahlung der Fracht verantwortlich ist.
FR	Nachricht von Partner, von dem die Nachricht kommt.
FW	Spediteur Partner, der die Warenbeförderung arrangiert.
GL	Sozialversicherte Person Person, die in einem Sozialversicherungsprogramm registriert ist.
GM	Lagerbestandskontrolleur Besondere Identifizierung des Partners, der für die Lagerbestandskontrolle verantwortlich ist.
GO	Eigentümer der Ware Beteiligter, dem die Waren gehören.
GQ	Schlachter Partner oder Person, der geschlachtet hat oder schlachten wird.
GW	Partner, der alle Funktionen erfüllt Code, der angibt, daß der identifizierte Partner alle Funktionen innerhalb eines Unternehmens erfüllt.
GX	Betreiber eines zentralen Kataloges Partner, der einen zentralen Katalog betreibt
GY	Bestandsberichterstatter Partner, der die Inventurbestände berichtet.
GZ	Ersatzlieferant Partner, der Waren oder Dienstleistungen liefern kann, wenn der Hauptlieferant nicht lieferfähig ist.
HP	Endgültiger Nachrichtenempfänger Identifiziert den endgültigen Nachrichtenempfänger.
HQ	Kontoinhaber (SWIFT Code) Identifiziert den Besitzer des Kontos.
HX	Debtor (SWIFT Code) Partei, welche die Zahlung zu leisten hat.
I1	Zwischengeschaltete Bank 1 Ein Kreditinstitut zwischen der beauftragten Bank und der Bank des Begünstigten.
I2	Zwischengeschaltete Bank 2 Ein Kreditinstitut zwischen der beauftragten Bank und der Bank des Begünstigten.

Verwendete Codes

II	Rechnungssteller (3028) Partner, der die Rechnung erstellt.
IM	Importeur (3020) Partner, der eine Importdeklaration erstellt oder auf dessen Anweisung ein Zollabwicklungsagent oder eine andere autorisierte Person eine solche erstellt. Das kann eine Person, die die Ware besitzt oder einen Warenempfänger einschließen.
IN	Versicherer Eine Person oder Gesellschaft, die Versicherungspolice gegen Prämienzahlung anbietet.
IPA	Partnerstammdaten Pflegestelle (GS1 Temporary Code) Partner innerhalb eines Unternehmens, der für die Partnerstammdaten verantwortlich ist. Der Nachrichtentyp PARTIN wird von diesem Partner angefordert oder versendet.
IPD	Artikelstamm Pflegestelle (GS1 Temporary Code) Partner innerhalb eines Unternehmens, der für Preisgestaltung, sowie die weiteren Artikelinformationen verantwortlich ist. Die Nachrichtentypen PRICAT oder PRODAT werden von diesem Partner angefordert oder versendet. GS1 Hinweis: Code ungültig. Verwenden Sie stattdessen den Wert DFZ.
IPR	Preislisten Pflegestelle (GS1 Temporary Code) Partner innerhalb eines Unternehmens, der für die Preisinformationen verantwortlich ist. Der Nachrichtentyp PRICAT wird von diesem Partner angefordert oder versendet. GS1 Hinweis: Code ungültig. Verwenden Sie stattdessen den Wert DGA.
ITO	Rechnungsanschrift (GS1 Temporary Code) Partner, dem die Rechnung gesendet wird und der die Rechnung im Namen des Rechnungsempfängers verarbeitet. Zu beachten ist, daß der Rechnungsempfänger gesetzlich für die Rechnung verantwortlich ist und vom verarbeitenden Partner abweichen kann. GS1 Hinweis: Code ungültig. Verwenden Sie stattdessen den Wert DGB.
IV	Rechnungsempfänger (3006) Partner, an den die Rechnung gerichtet wurde.
JB	Abholer Partner, der die Waren abholt oder abgeholt hat. GS1 Beschreibung: Partner, der die Waren abholt oder abgeholt hat.
LC	Mehrwertsteuer-Pflichtiger Ein Code zur Identifikation des Beteiligten, der für die MwSt-Deklaration beim Verkauf von Waren und Dienstleistungen verantwortlich ist.
LD	Vorsteuer-Abzugsberechtigter Ein Code zur Identifikation des Beteiligten, der für den Vorsteuerabzug beim Verkauf von Waren und Dienstleistungen in Frage kommt.

Verwendete Codes

LF	Unternehmenszentrale des Käufers Identifizierung der Unternehmenszentrale des Käufers.
LG	Unternehmenszentrale des Lieferanten Identifikation der Unternehmenszentrale des Lieferanten.
LP	Verlader Partner, der für die Ladung verantwortlich ist, wenn er vom Frachtführer abweicht.
LSP	Logistikdienstleister (GS1 Temporary Code) Partner, der einen anderen Partner mit logistischen Dienstleistungen versorgt (z. B. Umpacken der Waren des Lieferanten), die zu einer Wertsteigerung bei den Produkten führen. GS1 Hinweis: Code ungültig. Verwenden Sie stattdessen den Wert DGC.
MA	Endempfänger einer Position Partner, für den die Position endgültig bestimmt ist.
MF	Warenhersteller Partner, der die Waren herstellt.
MP	Produktionsstätte Selbsterklärend. GS1 Beschreibung: Gewerbliche Abteilung eines Unternehmens, in der Güter mit geeigneter Ausrüstung und Ausstattung gefertigt werden.
MR	Nachrichteneempfänger Ein Beteiligter, der eine oder mehrere Nachrichten empfängt.
MS	Dokumenten/Nachrichten Ersteller/Absender Ersteller eines Dokumentes und/ oder Sender einer Nachricht.
N1	Zu benachrichtigender Partner Nummer 1 Erster Partner, der benachrichtigt werden muß.
N2	Zu benachrichtigender Partner Nummer 2 Zweiter Partner, der benachrichtigt werden muß.
NFP	Kein funktionaler Schwerpunkt zugeordnet (GS1 Temporary Code) Code, der anzeigt, daß der identifizierte Partner alle oder die meisten Funktionen innerhalb eines Unternehmens erfüllt.
NI	Zu benachrichtigender Partner (3180) Partner, der über die Ankunft der Waren informiert werden muß.
OB	Bestellt von Partner, der eine Bestellung erstellte. GS1 Beschreibung: Partner, der eine Bestellung von Waren oder Dienstleistungen erstellte.

Verwendete Codes

OR	Beauftragte Bank Identifikation des Konto-Dienstleisters für den auftragerteilenden Kunden oder Zahlungspflichtigen.
OS	Ursprünglicher Versender Der ursprüngliche Versender der Waren.
OV	Eigentümer der Transportmittel (3126) Eigentümer der Transportmittel. Kein Synonym für Frachtführer = CA.
OY	Auftragserteilender Kunde Identifiziert den Urheber der Anweisung, wird nur in Finanznachrichten verwendet. GS1 Beschreibung: Wird nur in Finanz-Nachrichten verwendet.
P1	Kontaktpartner 1 Erster Partner, der anzusprechen ist.
P2	Kontaktpartner 2 Zweiter Partner, der anzusprechen ist.
PB	Zahlendes Kreditinstitut Kreditinstitut, das für die Zahlung vorgesehen ist.
PE	Zahlungsempfänger Identifiziert den Kreditor, wenn er vom Begünstigten abweicht.
PF	Empfänger der Frachtrechnung Partner, an den die Frachtrechnung gesendet werden soll.
PL	Zahlungspflichtiger Identifiziert den Debitor, wenn er vom auftragerteilenden Kunden abweicht (Bankwesen).
PO	Auftraggeber Wird nur verwendet, wenn Auftraggeber und Käufer nicht identisch sind.
PR	Zahlender (3308) Partner, der die Zahlung veranlaßt.
PW	Übernahmestelle (3282) Partner, bei dem die Waren aufgenommen oder übernommen werden sollen (d.h. wenn er vom Absender abweicht).
PX	Empfänger aller Dokumente Ein Beteiligter, der als Empfänger aller Dokumente benannt ist.
PY	Kontrollstelle Partner oder Kontaktperson, der im Auftrag eines Frachtführers oder dessen Agenten aktuelle Werte über Mengen, Gewichte, Volumina und/oder Maßangaben von Waren oder Behältern erstellt, die in einen Transportvertrag einfließen und auf denen Gebühren basieren.

Verwendete Codes

RA	Zentralbank oder Meldebehörde Identifiziert die Zentralbank oder Meldebehörde, die über bestimmte Inhalte einer Nachricht benachrichtigt werden muß.
RB	Empfangendes Kreditinstitut Kreditinstitut, das für den Zahlungseingang vorgesehen ist.
RE	Empfänger der Rechnungsregulierung Partner, an den die Zahlung für eine Handelsrechnung oder einen Wechsel zu überweisen ist.
RH	Kreditinstitut des Verkäufers Kreditinstitut, das vom Verkäufer für den Zahlungseingang vorgesehen ist. RDFI (ACH Übertragungen).
RV	Schecknehmer Identifiziert den Partner, der den Scheck erhalten soll, wenn er vom Geldmittelempfänger abweicht.
SA	Personalnummer des Verkäufers (GS1 Temporary Code) Identifikation einer Verkäufersnummer. GS1 Hinweis: Code ungültig. Verwenden Sie stattdessen den Wert SE.
SE	Verkäufer (3346) Partner, der Waren an einen Käufer verkauft. GS1 Hinweis: Ersetzt den GS1 Temporary Code SA.
SF	Versenden von Identifikation des Partners, bei dem die Waren verladen werden bzw. wurden.
SN	Lagernummer Ein Geschäftspartner, der ein Lager oder einen Speicher unterhält. GS1 Beschreibung: Nummer zur Identifikation eines Lagers.
SR	Beauftragter/Agent des Lieferanten (3254) Partner, der den Verkäufer bei Handelstransaktionen repräsentiert. GS1 Beschreibung: Partner, der den Lieferanten bei Handelstransaktionen repräsentiert
SS	Gebühreneinzugszentrale der Sozialversicherung Partner, der die Sozialversicherungsprämien einzieht.
ST	Versenden an Identifikation des Partners, an den die Waren versendet werden bzw. wurden.
SU	Lieferant Partner, der Waren und/oder Dienstleistungen liefert. GS1 Beschreibung: Partner, der Dienstleistungen und/oder Waren anbietet oder besitzt und diese verschickt oder für den Handel verfügbar macht.
TC	Steuereinziehende Behörde Partner, der Steuern einzieht.

Verwendete Codes

TPE	Testbeauftragter (GS1 Temporary Code) Partner, der berechtigt ist, einen bestimmten Test durchzuführen.
TS	Empfänger der zertifizierten Testergebnisse Partner, an den die zertifizierten Testergebnisse gesendet werden sollen.
UC	Endempfänger Partner, der auf der Rechnung oder Packliste als der Endempfänger der angegebenen Ware angeführt ist.
UD	Endverbraucher Der Endempfänger der Waren.
WH	Lagerhalter (3022) Partner, der die Verantwortung für die Wareneinlagerung trägt.
WS	Großhändler Verkäufer von Produkten, vorwiegend in großen Mengen, die von anderen weiterverkauft werden.
X47	Kassennummer (GS1 Temporary Code) Nummer, die zur Identifikation einer Kasse zugeordnet wurde.
X48	Corporate Identity (GS1 Temporary Code) Identifikation des Partners, dem alle anderen Partner der gleichen Wirtschaftsorganisation angeschlossen sind.
X50	Hackfleischhersteller (GS1 Temporary Code) Ein Ort, wo Tierfleisch mit Hilfe eines Fleischwolfes in sehr kleine Stücke geschnitten wird. GS1 Hinweis: Code ungültig.
X51	Mäster (GS1 Temporary Code) Partner, der Tiere mästet. GS1 Hinweis: Code ungültig. Verwenden Sie stattdessen den Wert DGD.
X52	Züchter (GS1 Temporary Code) Partner, der Tiere züchtet. GS1 Hinweis: Code ungültig. Verwenden Sie stattdessen den Wert DGE.
X53	Urheberrecht-Inhaber (GS1 Temporary Code) Urheberrecht-Inhaber. GS1 Hinweis: Code ungültig.
X54	Temperaturschwankungen (GS1 Temporary Code) Temperaturschwankungen nach oben oder unten
X56	Kein oder fehlender Laderaum (GS1 Temporary Code) Die Ware / Sendung / Ausrüstung konnte wegen fehlender / fehlender Ladefläche nicht geladen werden.
ZZZ	Gegenseitig vereinbart Die Partnerspezifikation wurde von den Austauschpartnern bilateral vereinbart.

Verwendete Codes

3045	Format für den Namen des Beteiligten, Code Code für die Darstellung des Namens eines Beteiligten.
1	Namensfolge Namensbestandteil 1: Familienname. Namensbestandteil 2: Vorname oder Initial. Namensbestandteil 3: Vorname oder Initial. Namensbestandteil 4: Mädchenname. Namensbestandteil 5: Reihenfolge von Titeln oder Titelgruppen, die zuerst mit dem Familienname (Namensbestandteil 1) übertragen werden müssen. Der Mädchenname ist der Geburtsname einer weiblichen Person. Andere Namen sind selbsterklärend.
3055	Verantwortliche Stelle für die Codepflege, Code Code für die verantwortliche Stelle einer Codeliste.
2	CEC (Commission of the European Communities) Allgemein: siehe auch Codes 140, 141, 142, 162. GS1 Beschreibung: Kommission der Europäischen Gemeinschaft
3	IATA (International Air Transport Association) Internationale Organisation der Luftfahrtindustrie. GS1 Beschreibung: Internationale Luftfrachtvereinigung
5	ISO (International Organization for Standardization) Internationale Organisation für Standardisierung.
6	UN/ECE (United Nations - Economic Commission for Europe) Vereinte Nationen-Europäische Wirtschaftskommission.
7	CEFIC (Conseil Europeen des Federation de l'Industrie Chimique) EDI-Projekt der Chemischen Industrie.
8	EDIFICE EDI-Forum der an der Computer- und Elektroindustrie interessierten Länder (EDI-Projekt für EDP/ADP-Sektor). GS1 Beschreibung: EDI-Forum für Unternehmen der Computer- und Elektronikbranche (EDI-Projekt EDV/ADV-Branche).
9	GS1 GS1 (früher EAN International), eine Organisation der GS1 Mitglieds-Organisationen, die das GS1-System entwickelt. GS1 Beschreibung: EAN International.
10	ODETTE Organisation für den Datenaustausch durch Tele-Transmission in Europa (Projekt der europäischen Automobilindustrie).
17	S.W.I.F.T. Society For Worldwide Interbank Financial Telecommunications s.c.

Verwendete Codes

28	EDITEUR (European book sector electronic data interchange group) Identifizierender Code für die Paneuropäische Benutzergruppe der Buchbranche, Verantwortliche Stelle zur Vergabe von Codewerten innerhalb der Buchbranche.
60	Vergeben von einer nationalen Handelsagentur Codeliste einer nationalen Agentur.
65	GS1 France Organisation, die für das GS1 System in Frankreich verantwortlich ist.
68	GS1 Italy Organisation, die für das GS1 System in Italien verantwortlich ist.
83	US, National Retail Federation Die National Retail Federation ist die Handelsvertretung für die gesamte US-Konsumgüterwirtschaft. Zur zusätzlichen Unterstützung und Weiterbildung werden auch standardisierte Codes für Farben und Größen für die Konsumgüterwirtschaft entwickelt und veröffentlicht.
84	DE, BRD (Gesetzgeber der Bundesrepublik Deutschland) Deutsche Legislative.
86	Vergeben vom Ersteller der Nachricht Codes, vergeben vom Ersteller der Nachricht.
87	Vergeben vom Frachtführer Codes, vergeben vom Frachtführer.
88	Vergeben vom Besitzer Vom Besitzer zugeteilt (z. B. in der Konstruktion verwendet).
89	Vergeben vom Distributeur Code, vergeben vom Distributeur.
90	Vergeben vom Hersteller Code, vergeben vom Hersteller.
91	Vergeben vom Lieferanten oder seinem Agenten Code, vergeben vom Verkäufer oder seinem Agenten. GS1 Beschreibung: Code, vergeben vom Lieferanten oder seinem Agenten.
92	Vergeben vom Käufer oder seinem Agenten Code, vergeben vom Käufer oder seinem Agenten.
112	US, U.S. Census Bureau Das Statistische Bundesamt des US-amerikanischen Wirtschaftsministeriums.
113	GS1 US Organisation, die für das GS1 System in USA verantwortlich ist.
116	US, ANSI ASC X12 American National Standards Institute ASC X12.

Verwendete Codes

131	DE, Bundesverband deutscher Banken Bundesverband deutscher Banken
136	GS1 UK Organisation, die für das GS1 System im Vereinigten Königreich verantwortlich ist.
137	AT, Verband oesterreichischer Banken und Bankiers Verband österreichischer Banken und Bankiers.
174	DE, DIN (Deutsches Institut fuer Normung) Deutsches Normungsinstitut
182	US, Standard Carrier Alpha Code (Motor) Organisation, die die SCAC Listen pflegt in Nord Amerika.
194	AU, AQIS (Australischer Quarantäne- und Inspektions- Service) Australischer Quarantäne- und Inspektions- Service
200	GS1 Netherlands Organisation, die für das GS1 System in den Niederlanden verantwortlich ist.
245	GS1 Denmark Organisation, die für das GS1 System in Dänemark verantwortlich ist.
246	GS1 Germany Organisation, die für das GS1 System in Deutschland verantwortlich ist.
260	Ediel Nordic forum Code zur Identifikation des Ediel Nordic forum, einer Standardisierungsorganisation für die EDI-Anwendung zwischen Anwendern im nordischen Energiesektor.
281	GS1 Belgium & Luxembourg Organisation, die für das GS1 System in Belgien und Luxemburg verantwortlich ist.
286	SE, TCO (Tjänstemännens Central Organisation) Die schwedische "Confederation of Professional Employees".
294	GS1 Austria Organisation, die für das GS1 System in Österreich verantwortlich ist.
295	AU, Therapeutische Warenverwaltung Australische Verwaltung verantwortlich für die Regulierung von therapeutischen Gütern in Australien.
297	IT, Ufficio IVA Italienisches Institut, das Umsatzsteuer-Identifikationsnummern ausstellt).
298	GS1 Spain Organisation, die für das GS1 System in Spanien verantwortlich ist.

Verwendete Codes

316	GS1 Finland Organisation, die für das GS1 System in Finnland verantwortlich ist.
317	GS1 Brazil Organisation, die für das GS1 System in Brasilien verantwortlich ist.
324	GS1 Ireland Organisation, die für das GS1 System in Irland verantwortlich ist.
325	GS1 Russia Organisation, die für das GS1 System in Russland verantwortlich ist.
326	GS1 Poland Organisation, die für das GS1 System in Polen verantwortlich ist.
327	GS1 Estonia Organisation, die für das GS1 System in Estland verantwortlich ist.
376	PANTONE Organisation zur Vergabe von Farb-Codes
400	FAO (Food and Agriculture Organisation) Ernährungs- und Landwirtschaftsorganisation der Vereinten Nationen.
403	Comite Europeen de Normalisation (CEN) Comité Européen de Normalisation (CEN), Europäischer Ausschuss für Normung. GS1 Hinweis: Ersetzt den GS1 Temporary Code CEN.
404	Vergeben vom Logistikdienstleister Codes, die von einem Logistikdienstleister vergeben werden. GS1 Hinweis: Ersetzt den GS1 Temporary Code X6.
CEN	Comite European de Normalisation (GS1 Temporary Code) Europäisches Normungsinstitut. GS1 Hinweis: Code ungültig. Verwenden Sie stattdessen den Wert 403.
PMS	Pantone Matching System (GS1 Temporary Code) Pantone Abstimmungs-System.
RAL	DE, Deutsches Institut für Gütersicherung und Kennzeichnung (GS1 Temporary Code) Deutsches Institut für Qualitätssicherung und Zertifizierung.
X5	IT, Ufficio IVA (GS1 Temporary Code) Ufficio responsabile gestione partite IVA, Italy (Italienisches Institut für die Vergabe von Mehrwertsteuer-Identifikationsnummern).
X6	Vergeben vom Logistikdienstleister (GS1 Temporary Code) Codes, vergeben vom Logistikdienstleister. GS1 Hinweis: Code ungültig. Verwenden Sie stattdessen den Wert 404.

Verwendete Codes

ZZZ Gegenseitig vereinbart
Ein Code, angegeben in einer Codeliste, der als Zwischenlösung von Handelspartnern vereinbart ist, bis ein genauer Code in der Codeliste festgelegt werden kann.

3207 Ländername, Code
Identifikation des Ländernamens oder eines anderen geographischen Abschnittes nach ISO 3166.

AD

AE

AF

AG

AI

AL

AM

AO

AQ

AR

AS

AT

AU

AW

AX

AZ

BA

BB

BD

BE

BF

BG

BH

BI

BJ

BL

BM

Verwendete Codes

BN

BO

BQ

BR

BS

BT

BV

BW

BY

BZ

CA

CC

CD

CF

CG

CH

CI

CK

CL

CM

CN

CO

CR

CU

CV

CW

CX

CY

CZ

DE

DJ

DK

DM

Verwendete Codes

DO

DZ

EC

EE

EG

EH

ER

ES

ET

FI

FJ

FK

FM

FO

FR

GA

GB

GD

GE

GF

GG

GH

GI

GL

GM

GN

GP

GQ

GR

GS

GT

GU

GW

Verwendete Codes

GY

HK

HM

HN

HR

HT

HU

ID

IE

IL

IM

IN

IO

IQ

IR

IS

IT

JE

JM

JO

JP

KE

KG

KH

KI

KM

KN

KP

KR

KW

KY

KZ

LA

Verwendete Codes

LB

LC

LI

LK

LR

LS

LT

LU

LV

LY

MA

MC

MD

ME

MF

MG

MH

MK

ML

MM

MN

MO

MP

MQ

MR

MS

MT

MU

MV

MW

MX

MY

MZ

Verwendete Codes

NA

NC

NE

NF

NG

NI

NL

NO

NP

NR

NU

NZ

OM

PA

PE

PF

PG

PH

PK

PL

PM

PN

PR

PS

PT

PW

PY

QA

RE

RO

RS

RU

RW

Verwendete Codes

SA

SB

SC

SD

SE

SG

SH

SI

SJ

SK

SL

SM

SN

SO

SR

SS

ST

SV

SX

SY

SZ

TC

TD

TF

TG

TH

TJ

TK

TL

TM

TN

TO

TR

Verwendete Codes

TT

TV

TW

TZ

UA

UG

UM

US

UY

UZ

VA

VC

VE

VG

VI

VN

VU

WF

WS

YE

YT

ZA

ZM

ZW

3453

Sprachenname, Code
Code für einen Sprachennamen.

AA

aa

AB

ab

AE

ae

AF

Verwendete Codes

af

AK

ak

AM

am

AN

an

AR

ar

AS

as

AV

av

AY

ay

AZ

az

BA

ba

BE

be

BG

bg

BH

bh

BI

bi

BM

bm

BN

bn

BO

bo

Verwendete Codes

BR

br

BS

bs

CA

ca

CE

ce

CH

ch

CO

co

CR

cr

CS

cs

CU

cu

CV

cv

CY

cy

DA

da

DE

de

DV

dv

DZ

dz

EE

ee

EL

Verwendete Codes

el
EN
en
EO
eo
ES
es
ET
et
EU
eu
FA
fa
FF
ff
FI
fi
FJ
fj
FO
fo
FR
fr
FY
fy
GA
ga
GD
gd
GL
gl
GN
gn

Verwendete Codes

GU

gu

GV

gv

HA

ha

HE

he

HI

hi

HO

ho

HR

hr

HT

ht

HU

hu

HY

hy

HZ

hz

IA

ia

ID

id

IE

ie

IG

ig

II

ii

IK

Verwendete Codes

ik

IO

io

IS

is

IT

it

IU

iu

JA

ja

JV

jv

KA

ka

KG

kg

KI

ki

KJ

kj

KK

kk

KL

kl

KM

km

KN

kn

KO

ko

KR

kr

Verwendete Codes

KS

ks

KU

ku

KV

kv

KW

kw

KY

ky

LA

la

LB

lb

LG

lg

LI

li

LN

ln

LO

lo

LT

lt

LU

lu

LV

lv

MG

mg

MH

mh

MI

Verwendete Codes

mi

MK

mk

ML

ml

MN

mn

MO

mo

MR

mr

MS

ms

MT

mt

MY

my

NA

na

NB

nb

ND

nd

NE

ne

NG

ng

NL

nl

NN

nn

NO

no

Verwendete Codes

NR

nr

NV

nv

NY

ny

OC

oc

OJ

oj

OM

om

OR

or

OS

os

PA

pa

PI

pi

PL

pl

PS

ps

PT

pt

QU

qu

RM

rm

RN

rn

RO

Verwendete Codes

ro

RU

ru

RW

rw

SA

sa

SC

sc

SD

sd

SE

se

SG

sg

SI

si

SK

sk

SL

sl

SM

sm

SN

sn

SO

so

SQ

sq

SR

sr

SS

ss

Verwendete Codes

ST

st

SU

su

SV

sv

SW

sw

TA

ta

TE

te

TG

tg

TH

th

TI

ti

TK

tk

TL

tl

TN

tn

TO

to

TR

tr

TS

ts

TT

tt

TW

Verwendete Codes

tw

TY

ty

UG

ug

UK

uk

UR

ur

UZ

uz

VE

ve

VI

vi

VO

vo

WA

wa

WO

wo

XH

xh

YI

yi

YO

yo

ZA

za

ZH

zh

ZU

zu

Verwendete Codes

4441	Freier Text, Code Code für einen freien Text.
78E	Ablieferungsnachweis (GS1 Permanent Code) Die URL verweist auf ein Ablieferungsnachweis-Dokument Dieser Codewert kann benutzt werden, wenn DE 4451 des FTX-Segmentes = ZXL.
4451	Textbezug, Qualifier Qualifier, der einen Text einem Sachgebiet zuordnet.
1E	Adresse für zusätzliche Produktinformationen (GS1 Temporary Code) Adresse, wo zusätzliche Produktinformationen gefunden werden können. GS1 Hinweis: Code ungültig. Verwenden Sie stattdessen den Wert BAI.
2E	Mehrwertsteuerbefreiung (GS1 Temporary Code) Mehrwertsteuerbefreiungsgrund im Klartext. GS1 Hinweis: Code ungültig. Verwenden Sie stattdessen den Wert BAQ.
3E	Tracking URL (GS1 Temporary Code) Der Internet-Link (URL) zur Verfolgung der Zustellung eines bestimmten Pakets oder einer Sendung.
AAA	Warenbeschreibung [7002] Klarschriftbeschreibung der Beschaffenheit von Waren, ausreichend zu ihrer Identifikation für Banken, Zoll, statistische oder Transportzwecke unter Vermeidung von unwesentlichen Details.
AAB	Zahlungsbedingungen [4276] Bedingungen einer Zahlung zwischen den Partnern eines Geschäftsvorfalles.
AAC	Zusätzliche Information zu gefährlichen Gütern Zusätzliche Information betreffend gefährlicher Güter.
AAD	Gefährliche Güter, technischer Name Eigennamen der Sendung, ergänzt, so weit notwendig, mit dem korrekten technischen Namen, durch den eine gefährliche Substanz oder ein gefährlicher Artikel korrekt identifiziert werden kann oder der ausreichend informiert, um eine Referenz auf allgemein verfügbare Literatur zu ermöglichen.
AAG	Partneranweisungen Zeigt an, daß das Segment Anweisungen enthält, die an den identifizierten Partner weiterzuleiten sind.
AAI	Allgemeine Information Der Text enthält allgemeine Informationen.
AAK	Preiskonditionen Informationen zu Preiskonditionen, die erwartet oder gewährt werden.

Verwendete Codes

AAM	Wiederverwendungseinschränkung der Ladungsträger Technische oder wirtschaftliche Gründe, warum ein Teil der Ladungsträger nach der Beendigung des aktuellen Transports nicht wiederverwendet werden darf.
AAN	Handhabungseinschränkung Einschränkungen der Handhabung aufgrund von technischen Merkmalen von Teilen der Ladungsträger oder der Beschaffenheit von Materialien.
AAO	Fehler Beschreibung (Freitext) Fehler, der im Freitextformat beschrieben ist.
AAR	Lieferbedingungen (4053) Freier Text der Lieferbedingungen, die nicht in den INCOTERMS definiert sind. Falls INCOTERMS gepflegt werden, sollte Datenelement 4053 verwendet werden.
AAW	Akkreditivinformation Informationen betreffend Akkreditive.
AAZ	Zusätzliche Exportinformation Der Text enthält zusätzliche Exportinformationen.
ABN	Kontoinformation Selbsterklärend. GS1 Beschreibung: Freitext-Information bezüglich Buchführung/Konto.
ABO	Abweichungsinformation Freier Text oder codierte Information, um eine bestimmte Abweichung anzugeben.
ABU	Zusätzliche Zeitverschiebung für Zahlungen Zusätzliche Frist bezüglich verschobener Zahlungen.
ACB	Zusatzinformationen Der Text enthält Zusatzinformationen.
ACD	Begründung Begründung für eine Anfrage oder Antwort.
ACE	Unstimmigkeit Eine Mitteilung, normalerweise vom Käufer an den Verkäufer, daß bei den gelieferten Waren oder den geleisteten Diensten oder der zugehörigen Rechnung etwas nicht richtig war.
ACF	Zusätzliche Eigenschaftsinformationen Der Text bezieht sich auf zusätzliche Merkmale, die anderswo nicht angegeben sind.
ACL	Qualitätsangaben Eine Angabe über die Qualität eines Objekts.

Verwendete Codes

ADK	Werbeinformation Die Text enthält Informationen zu Verkaufsförderungsmaßnahmen.
ADL	Zählerzustand Beschreibung des Zustands eines Zählers.
ADM	Zählerstandinformation Information zu einem speziellen Zählerstand.
ADS	Information zu einem Buchungsposten (SWIFT-Code) Informationen bezüglich eines Buchungspostens. GS1 Beschreibung: Information, die auf eine Position verweist, die auf einem Finanzkonto verbucht wird.
AEI	Gebrauchsanweisungen für den Anwender Anweisungen, die dem Anwender anhand gegeben werden.
AFF	Struktur einer Chargennummer Beschreibung der Stuktur eines Chargencodes.
AFG	Produktanwendung Grundsätzliche Beschreibung der Anwendung eines Produkts.
AGW	Lokation Beschreibung einer Lokation.
AGZ	Marketingaktivitäten Informationen über Marketingaktivitäten.
AIP	Frage Eine Frage in freiem Text.
AIQ	Partnerstammdaten Freitextinformation über einen Partner.
AIX	Garantiebedingungen Text, der die Garantiebedingungen zu einem Produkt oder einer Dienstleistung beschreibt.
ALL	Alle Dokumente Der Hinweis gilt für alle Dokumente.
BAI	Adresse für zusätzliche Produktinformationen Adresse, an der zusätzliche Informationen zum Produkt gefunden werden können. GS1 Hinweis: Ersetzt den GS1 Temporary Code 1E.
BAJ	Informationen zum Versandhinweis, gedruckt Angabe von Freitextinformationen, die auf einem Lieferschein auszudrucken sind. GS1 Hinweis: Ersetzt den GS1 Temporary Code DSI.

Verwendete Codes

BAK	Bemerkungen zu fehlenden Waren Bemerkungen zu fehlenden Waren. GS1 Hinweis: Ersetzt den GS1 Temporary Code MIS.
BAL	Informationen im Zusammenhang von Annahmeverweigerung Informationen im Zusammenhang mit der Nichtannahme von Bestellung, Waren oder einer Sendung. GS1 Hinweis: Ersetzt den GS1 Temporary Code NAI.
BAM	Informationen im Zusammenhang mit der Rückgabe von Artikeln. Informationen im Zusammenhang mit der Rückgabe von Artikeln. GS1 Hinweis: Ersetzt den GS1 Temporary Code RTI.
BAN	Informationen zu Unterposition Hinweis enthält Informationen zu Unterpositionsdaten. GS1 Hinweis: Ersetzt den GS1 Temporary Code SID.
BAO	Informationen zu einem Test Informationen zu einem Test. GS1 Hinweis: Ersetzt den GS1 Temporary Code TIN.
BAP	Externer Link Der externe Link zu einem digitalen Dokument (z. B. URL). GS1 Hinweis: Ersetzt den GS1 Temporary Code ZXL.
BAQ	Grund für Mehrwertsteuerbefreiung. Der Grund für die Mehrwertsteuerbefreiung. GS1 Hinweis: Ersetzt den GS1 Temporary Code 2E.
BLR	Transportdokumenthinweise Hinweise, die die komplette Sendung betreffen, die auf das Konnossement gedruckt werden müssen.
BLV	B2C Marketinginformation für Konsumenten, kurze Beschreibung Kurze Beschreibung eines Produktes/einer Dienstleistung aus Marketinggründen für Konsumenten.
BLW	B2B Marketinginformation, lange Beschreibung Marketinginformation für Handelspartner.
BLX	B2C Marketinginformation, lange Beschreibung Marketinginformation für Konsumenten, lange Beschreibung.
BLY	Inhaltsstoffe Informationen über Inhaltskomponenten des Produkts. Beispiel: FTX+ING+1+ +Tomatensauce (54%), Wasser, Zwiebeln (9%), Sonnenblumenöl' FTX+ING+1+ +(kalt gepresst, ungehärtet, unkultiviert) (10%), Maissirup (2%), Sojaprotein (12%)::+DE'
CHG	Änderungsinformation Die Mitteilung enthält Änderungsinformationen.

Verwendete Codes

CIP	Anweisung für Import-Zollerklärung Jegliche codierten oder Klartextinformationen, die zwischen Kunde und Frachtführer bezüglich der Warendeklaration vereinbart wurden.
CLR	Beladungshinweise Anweisungen für die Beladung der Container.
CUS	Information zur Zollerklärung Die Mitteilung enthält Informationen zur Zollerklärung.
DAR	Beschädigungshinweis Hinweis auf eine Beschädigung der Fracht.
DEL	Lieferinformation Informationen zur Lieferung.
DIN	Lieferanweisung Anweisungen bezüglich der Lieferung des Frachtgutes.
DSI	Auf der Liefermeldung abzudruckende Information (GS1 Temporary Code) Spezifikation von Freitextinformationen, die auf eine Liefermeldung gedruckt werden soll. GS1 Hinweis: Code ungültig. Verwenden Sie stattdessen den Wert BAJ.
DUT	Gebührenanzeige Der Text enthält eine Aussage zu einer Gebührenanzeige.
GEN	Gesamtübermittlung Die Mitteilung ist allgemein gehalten, sie betrifft das gesamte Übermittlungssegment.
HAN	Handhabungsanweisung [4078] Anweisungen, wie bestimmte Waren, Packungen oder Container behandelt werden sollten.
HAZ	Mitteilung über Gefahren Informationen bezüglich Gefahren.
IIN	Versicherungsanweisungen Anweisungen zur Frachtversicherung.
INS	Versicherungsinformationen Die Mitteilung enthält Versicherungsinformationen.
INV	Anweisung für Rechnungsstellung Die Mitteilung enthält Anweisungen für die Rechnungserstellung.
ITS	Testanweisung Anweisungen bezüglich des Testens, das notwendig ist, um die Positionen der Transaktion auszuführen.
LIN	Position Die Mitteilung enthält Informationen zur Position.

Verwendete Codes

LOI	Ladeanweisung Anweisungen, in denen angegeben wird, wo die Packstücke oder Container auf die Transportmittel geladen werden müssen.
MIS	Hinweise zu fehlenden Gütern (GS1 Temporary Code) Hinweis auf fehlende Ware. GS1 Hinweis: Code ungültig. Verwenden Sie stattdessen den Wert BAK.
MKS	Zusätzliche Informationen für Markierungen oder Nummerierungen Zusätzliche Informationen bezüglich Markierungen und Nummerierungen.
NAI	Ablehnungsinformationen (GS1 Temporary Code) Information, die auf die Ablehnung einer Bestellung, von Waren oder einer Sendung verweist. GS1 Hinweis: Code ungültig. Verwenden Sie stattdessen den Wert BAL.
ORI	Auftragsanweisungen Freier Text, der Bestellanweisungen enthält.
OSI	Andere Serviceinformationen Vom Sender angegebene allgemeine Textinformationen mit allgemeinen oder bestimmten Werten.
PAC	Verpackungs-/Markierungsinformation Informationen über die Verpackung und/oder Markierung von Waren.
PAY	Information über Verbindlichkeiten Die Mitteilung enthält Kreditoreninformationen.
PKG	Verpackungsinformationen Die Mitteilung enthält Verpackungsinformationen. GS1 Beschreibung: Die Mitteilung enthält Verpackungsanweisungen.
PMD	Zahlungseinzelheiten/Überweisungsinformation Der Freitext enthält Zahlungseinzelheiten.
PMT	Zahlungsinformation Die Mitteilung enthält Zahlungsinformationen.
PRD	Produktinformation Der Text enthält Produktinformationen.
PRF	Preiskalkulationsschema Zusätzliche Information zur Preisfindung, die benutzt wird, um den Positionspreis zu berechnen.
PRI	Prioritätsinformation Die Mitteilung enthält Prioritätsinformationen.
PUR	Beschaffungsinformation Die Mitteilung enthält Beschaffungsinformationen.

Verwendete Codes

QQD	Qualitätsanforderungen/-ansprüche Spezifikation der Qualitäts-/Ausstattungserwartungen oder Standards, denen die Position entsprechen muß.
QUT	Angebotsanweisung/-information Die Mitteilung enthält Angebotsinformationen.
REG	Meldeinformation Der Freitext enthält Information für die Meldebehörde.
RET	Information über eine Rücksendung an den Ursprung Freitext-Information auf einem IATA-Luftfrachtbrief zur Angabe, daß eine Sendung aufgrund einer Nichtlieferung zurückgesandt wird.
REV	Forderungen/Debitoren Der Text enthält Debitoreninformationen.
RQR	Geforderter Beförderungsweg/Wegvorschriften [3074] Namen der Orte, über die der Versender die Weiterleitung einer Sendung fordert.
RQT	Geforderte Tarife und Beförderungswege [4120] Voraussetzung für die Anwendbarkeit des Tarifs. Ferner werden - wenn zutreffend - spezielle Vereinbarungsnummern oder Referenzen sowie Hinweise auf die Streckenführung zu Grenzpunkten oder Stationen und, wenn notwendig, zu dazwischenliegenden Transitstationen angegeben.
RTI	Rücksendungsinformation (GS1 Temporary Code) Information über die Rücksendung von Waren. GS1 Hinweis: Code ungültig. Verwenden Sie stattdessen den Wert BAM.
SAF	Sicherheitsinformation Der Text enthält Sicherheitsinformationen.
SIC	Anweisungen des Senders an den Frachtführer [4284] Anweisungen und Erklärungen, die der Sender für den Frachtführer bezüglich Zoll, Versicherung und anderer Formalitäten erstellte.
SID	Unterposition (GS1 Temporary Code) Die Mitteilung enthält Informationen zu Unterpositionsdaten. GS1 Hinweis: Code ungültig. Verwenden Sie stattdessen den Wert BAN.
SIN	Spezialanweisungen Spezialanweisungen wie Lizenznummer, wertvoll, mit Vorsicht behandeln, Glas.
SPH	Spezialbehandlung Die Mitteilung enthält spezielle Handhabungshinweise.
SSR	Spezialservice-Anforderung Anforderung für einen speziellen Service für den Transport der Ware.

Verwendete Codes

SUR	Lieferantenhinweise Hinweise von einem oder für einen Lieferanten von Waren oder Dienstleistungen.
TIN	Testinformation (GS1 Temporary Code) Information zu einem Test, der durchgeführt wurde oder wird. GS1 Hinweis: Code ungültig. Verwenden Sie stattdessen den Wert BAO.
TRA	Transportinformation Allgemeine Informationen über den Transport der Fracht.
TXD	Steuererklärung Der Text enthält eine Stellungnahme zu einer Steuererklärung.
WHI	Lageranweisung/-information Die Mitteilung enthält Lagerinformationen.
XYZ	Keine Teillieferung (GS1 Temporary Code) Die Ware, die nicht geliefert wird, muss vom Käufer neu bestellt werden. Der Lieferant liefert nur die Waren, die er in diesem Moment auf Lager hat. Eine Bestellung führt zu einer Lieferung.
ZXL	Externer Link (GS1 Temporary code) Externer Link zu einem digitalen Dokument (z.B. URL) GS1 Hinweis 1: Dieser Codewert kann verwendet werden, wenn kein EFI-Segment vorhanden ist. Wenn der Typ des referenzierten Dokuments (z.B. proof-of-delivery.pdf) durch einen Code-Wert von DE 1001 identifiziert werden kann, sollte dieser Code-Wert verwendet werden, um DE 4441 zu füllen. (z.B. 78E), DE 3055 = 9. GS1 Anmerkung 2: Code zur Streichung markiert. Verwenden Sie stattdessen den Wert BAP. Dieser Codewert kann benutzt werden, wenn kein EFI-Segment zur Verfügung steht. Wenn der Typ des referenzierten Dokuments (z.B. Ablieferungsnachweis.pdf) durch einen Codewert aus DE 1001 einer EANCOM-Nachricht identifiziert werden kann, sollte DE 4441 diesen Codewert enthalten (z.B.78E) , DE 3055 = 9.
ZYZ	Teillieferung möglich (GS1 Temporary Code) Der Lieferant liefert weiter, bis der gesamte Auftrag erfüllt ist. Eine Bestellung kann zu vielen Lieferungen führen. Der Käufer muss keine neue Bestellung aufgeben; Sie warten nur darauf, dass die anderen Waren geliefert werden.
ZZZ	Gegenseitig vereinbart Die Mitteilung enthält Informationen, die zwischen den Geschäftspartnern bilateral vereinbart wurden.
4453	Textfunktion, Code Code für die Funktion eines freien Textes.
1	Text für nachfolgenden Gebrauch Das Vorkommen dieses Textes beeinflusst die Verarbeitung der Nachricht nicht.

Verwendete Codes

- | | |
|---|--|
| 2 | Text ersetzt fehlenden Code
Textbeschreibung eines codierten Datenelements, für die es keinen entsprechenden verfügbaren Code gibt. |
| 3 | Text für sofortigen Gebrauch
Text muß vor der Verarbeitung der Nachricht gelesen werden. |

